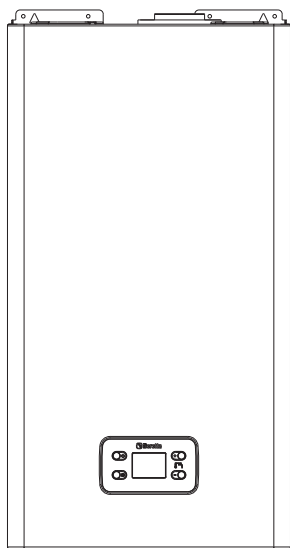
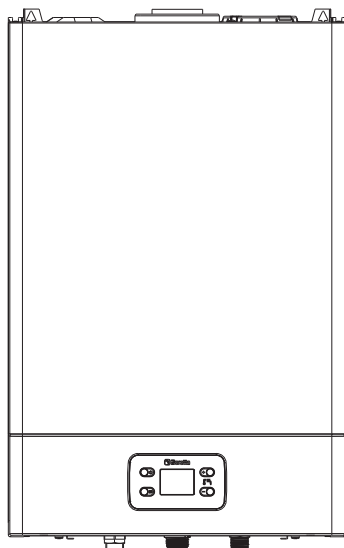


IDRABAGNO Lx 11 - 13 - 17

IDRABALCONY Lx 11 - 13 - 17



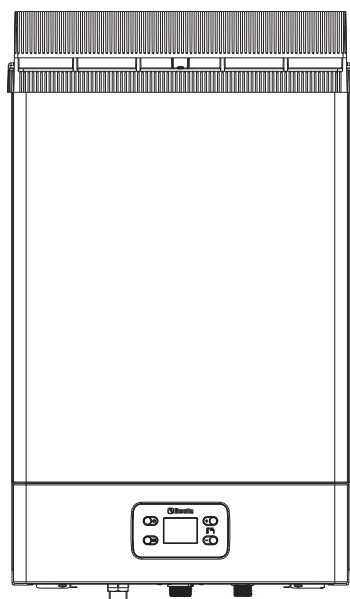
IDRABAGNO Lx 11 - 13



IDRABAGNO Lx 17

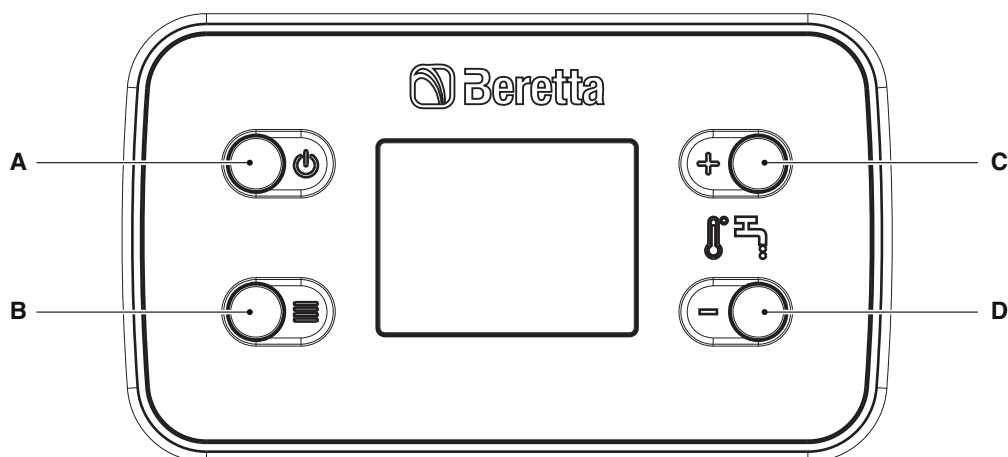
IT Manuale Installatore e Utente

EN Installation and User Manual



IDRABALCONY Lx

PANNELLO DI COMANDO - CONTROL PANEL



IT

- A Tasto ON - OFF/RESET
- B Tasto MENÙ - CONFERMA
- C Tasto +
- D Tasto -

EN

- A ON - OFF/RESET key
- B MENU - CONFIRM key
- C + key
- D - key

GAMMA - RANGE

Modelli per installazione interna - Models for indoor installation

Descrizione - Description	Codice - Code	Modello - Model
IDRABAGNO Lx 11 FLEX MTN	20143031	A
IDRABAGNO Lx 11 MTN	20143033	
IDRABAGNO Lx 11 FLEX GPL	20143034	
IDRABAGNO Lx 11 GPL	20143032	
IDRABAGNO Lx 13 MTN	20143035	B
IDRABAGNO Lx 13 GPL	20143036	
IDRABAGNO Lx 17 MTN	20143037	C
IDRABAGNO Lx 17 GPL	20143038	

Modelli per installazione esterna - Models for outdoor installation

Descrizione - Description	Codice - Code	Modello - Model
IDRABALCONY Lx 11 MTN	20144193	D
IDRABALCONY Lx 11 GPL	20144195	
IDRABALCONY Lx 13 MTN	20144197	E
IDRABALCONY Lx 13 GPL	20144199	
IDRABALCONY Lx 17 MTN	20144230	F
IDRABALCONY Lx 17 GPL	20144231	

CONFORMITÀ

Gli scaldabagni **Idrabagno Lx** e **Idrabalcony Lx** sono conformi ai requisiti essenziali delle seguenti Direttive:

- Regolamento (UE) 2016/426
- Direttiva Compatibilità Elettromagnetica 2014/30/UE
- Direttiva Bassa Tensione 2014/35/UE
- Direttiva Progettazione ecocompatibile dei prodotti connessi all'energia 2009/125/CE
- Regolamento (UE) 2017/1369 Etichettatura energetica
- Regolamento delegato (UE) n. 812/2013
- Regolamento delegato (UE) n. 814/2013.



CONFORMITY

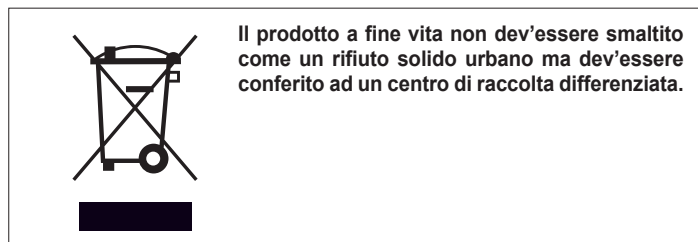
The **Idrabagno Lx** and **Idrabalcony Lx** water heaters comply with the requirements of the following Directives:

- Regulation (EU) 2016/426
- Electromagnetic Compatibility Directive 2014/30/EU
- Low Voltage Directive 2014/35/EU
- Ecodesign Directive 2009/125/CE for energy-related products
- Regulation (EU) 2017/1369 Energy labelling
- Delegated Regulation (EU) No. 812/2013
- Delegated Regulation (EU) No. 814/2013.



INDICE

1	AVVERTENZE E SICUREZZE 	4
2	DESCRIZIONE DELL'APPARECCHIO	5
2.1	Elementi funzionali dell'apparecchio / Dimensioni d'ingombro ed attacchi	5
2.1.1	Modelli per installazione interna	5
2.1.2	Modelli per installazione esterna	5
2.2	Circuito idraulico	5
2.3	Schema elettrico multifilare	5
3	INSTALLAZIONE	5
3.1	Normative	5
3.2	Ubicazione	5
3.3	Fissaggio a parete	5
3.3.1	Modelli per installazione interna	5
3.3.2	Modelli per installazione esterna	5
3.4	Evacuazione dei prodotti della combustione	6
3.4.1	Modelli per installazione interna	6
3.4.2	Modelli per installazione esterna	6
3.5	Collegamenti elettrici	6
3.6	Collegamento gas	7
3.7	Collegamento acqua	7
3.8	Sistema antigelo	7
3.9	Svuotamento dello scaldabagno	7
3.10	Trasformazione gas	7
3.11	Regolazioni	8
4	MESSA IN SERVIZIO 	9
4.1	Interfaccia comandi	9
4.2	Descrizione icone	9
4.3	Scelta delle funzioni	9
4.4	Accensione	10
4.5	Anomalie di funzionamento e ripristino	11
4.6	Spegnimento temporaneo	11
4.7	Spegnimento per lunghi periodi	11
4.8	Menù parametri	11
4.8.1	Tabella dei parametri	12
4.8.2	Reset ai valori impostati da fabbrica	12
5	MANUTENZIONE 	12
6	RIMOZIONE DEL MANTELLO	12
6.1	Modelli per installazione interna	12
6.2	Modelli per installazione esterna	12
6.3	Accesso alla scheda elettronica e di modulazione	13
7	EVENTUALI ANOMALIE E RIMEDI	13
8	DATI TECNICI	14



AVVERTENZA

Questo libretto contiene dati ed informazioni destinati sia all'utente che all'installatore.

Nello specifico l'utente deve porre attenzione ai capitoli:

- Avvertenze e sicurezze
- Messa in servizio
- Manutenzione.



L'utente non deve intervenire sui dispositivi di sicurezza, sostituire parti del prodotto, manomettere o tentare di riparare l'apparecchio. Queste operazioni devono essere demandate esclusivamente a personale professionalmente qualificato.



Il costruttore non è responsabile di eventuali danni causati dall'inosservanza di quanto sopra riportato e/o dal mancato rispetto delle normative vigenti.

In alcune parti del manuale sono utilizzati i simboli:



Parte destinata anche all'utente.


















ATTENZIONE = per azioni che richiedono particolare cautela ed adeguata preparazione.




VIETATO = per azioni che NON DEVONO essere assolutamente eseguite.














1 AVVERTENZE E SICUREZZE

-  In caso di presenza d'acqua dura (>18 °f), si consiglia l'inserimento di idonei trattamenti antincrostanti (es. dosatore di polifosfati), che riducono la frequenza delle pulizie dello scambiatore di calore mantenendo un rendimento ottimale dell'apparecchio.
-  L'installazione dello scaldabagno dev'essere effettuata da personale professionalmente qualificato ai sensi del D.M. 37 del 2008 ed in conformità con le normative vigenti.
-  Gli scaldabagni prodotti nei nostri stabilimenti vengono costruiti facendo attenzione anche ai singoli componenti in modo da proteggere sia l'utente che l'installatore da eventuali incidenti. Si raccomanda quindi al personale qualificato, dopo ogni intervento effettuato sul prodotto, di prestare particolare attenzione ai collegamenti elettrici, soprattutto per quanto riguarda la parte spellata dei conduttori, che non deve in alcun modo uscire dalla morsettiera, evitando così il possibile contatto con le parti vive del conduttore stesso.
-  Il presente manuale di istruzioni, unitamente a quello dell'utente, costituisce parte integrante del prodotto: assicurarsi che sia sempre a corredo dell'apparecchio, anche in caso di cessione ad altro proprietario o utente oppure di trasferimento su altro impianto. In caso di suo danneggiamento o smarrimento richiederne un altro esemplare al Centro Tecnico di Assistenza.
-  Qualsiasi intervento di assistenza e di manutenzione dell'apparecchio deve essere eseguito da personale qualificato.
-  La manutenzione dello scaldabagno deve essere eseguita almeno una volta l'anno, programmandola per tempo con il Centro Tecnico di Assistenza.
-  Gli scaldabagni devono essere equipaggiati esclusivamente con accessori originali.
-  Si consiglia all'installatore di istruire l'utente sul funzionamento dell'apparecchio e sulle norme fondamentali di sicurezza.
-  Il prodotto deve essere destinato all'uso previsto dal costruttore per il quale è stato espressamente realizzato. È esclusa qualsiasi responsabilità contrattuale ed extracontrattuale del costruttore per danni causati a persone, animali o cose, da errori d'installazione, di regolazione, di manutenzione e da usi impropri.
-  Dopo aver tolto l'imballo assicurarsi dell'integrità e della completezza della fornitura ed in caso di non rispondenza a quanto ordinato, rivolgersi all'Agenzia che ha venduto l'apparecchio.
-  Smaltire i materiali di imballaggio nei contenitori appropriati presso gli appositi centri di raccolta.
-  I rifiuti devono essere smaltiti senza pericolo per la salute dell'uomo e senza usare procedimenti o metodi che potrebbero recare danni all'ambiente.
-  È necessario, durante l'installazione, informare l'utente che in caso di fuoriuscite d'acqua deve chiudere l'alimentazione idrica ed avvisare con sollecitudine il Centro Tecnico di Assistenza.
-  In caso di non utilizzo dell'apparecchio per un lungo periodo è consigliabile l'intervento del Centro Tecnico di Assistenza per effettuare almeno le seguenti operazioni:
 - posizionare l'interruttore principale dell'apparecchio e quello generale dell'impianto su "spento"
 - chiudere i rubinetti del combustibile e dell'acqua dell'impianto termico
 - svuotare l'impianto se c'è rischio di gelo.

 Prima di effettuare operazioni di pulizia, scollegare lo scaldabagno dalla rete di alimentazione elettrica posizionando l'interruttore bipolare dell'impianto e quello principale del pannello di comando su "OFF".

 L'apparecchio può essere utilizzato da bambini di età non inferiore a 8 anni e da persone con ridotte capacità fisiche, sensoriali o mentali, o prive di esperienza o della necessaria conoscenza, purché sotto sorveglianza oppure dopo che le stesse abbiano ricevuto istruzioni relative all'uso sicuro dell'apparecchio e alla comprensione dei pericoli ad esso inerenti. I bambini non devono giocare con l'apparecchio. La pulizia e la manutenzione destinata ad essere effettuata dall'utilizzatore non deve essere effettuata da bambini senza sorveglianza.

Per la sua sicurezza è bene ricordare che:

-  È vietato l'uso dell'apparecchio ai bambini ed alle persone inabili non assistite.
-  È vietato azionare dispositivi o apparecchi elettrici quali interruttori, elettrodomestici, ecc. se si avverte odore di combustibile o di incombusti. In questo caso:
 - Aerare il locale aprendo porte e finestre
 - Chiudere il dispositivo d'intercettazione combustibile
 - fare intervenire con sollecitudine il Centro Tecnico di Assistenza oppure personale professionalmente qualificato.
-  È vietato toccare l'apparecchio se si è a piedi nudi e con parti del corpo bagnate o umide.
-  Non appoggiare oggetti sull'apparecchio.
-  È vietato modificare i dispositivi di sicurezza o di regolazione senza l'autorizzazione del costruttore.
-  È vietato tirare, staccare, torcere i cavi elettrici, fuoriuscenti del gruppo termico, anche se questo è scollegato dalla rete di alimentazione elettrica.
-  È vietato tappare o ridurre dimensionalmente le aperture di aerazione del locale di installazione. Le aperture di aerazione sono indispensabili per una corretta combustione e per la sicurezza di funzionamento.
-  È vietato lasciare contenitori e sostanze infiammabili nel locale dove è installato il gruppo termico.
-  È vietato disperdere nell'ambiente e lasciare alla portata dei bambini il materiale dell'imballo in quanto può essere potenziale fonte di pericolo. Deve quindi essere smaltito secondo quanto stabilito dalla legislazione vigente.
-  È vietata l'utilizzazione dell'apparecchio per scopi diversi da quanto specificato.
-  **Modelli per installazione interna:** Lo scaldabagno può essere installato all'interno o all'esterno in luogo parzialmente protetto ossia non deve essere esposto direttamente all'azione degli agenti atmosferici. Lo scaldabagno non dispone di sistemi antigelo automatici; in caso di pericolo di gelo (temperature inferiori a 0°C), lo stesso deve essere svuotato dall'acqua contenuta al suo interno. In caso di installazioni in luogo parzialmente protetto è sempre necessario l'utilizzo di sistemi antigelo atti a proteggere adeguatamente l'apparecchio dal rischio di congelamento.
-  **Modelli per installazione esterna:** è vietata l'esposizione diretta agli agenti atmosferici dello scaldabagno: è stato progettato esclusivamente per installazioni esterne in luogo parzialmente protetto. Lo scaldabagno è fornito di serie con sistema antigelo.
-  È vietato intervenire su elementi sigillati.

2 DESCRIZIONE DELL'APPARECCHIO

2.1 Elementi funzionali dell'apparecchio / Dimensioni d'ingombro ed attacchi

2.1.1 Modelli per installazione interna

Vedere Fig. 16

2.1.2 Modelli per installazione esterna

Vedere Fig. 17

2.2 Circuito idraulico

Vedere Fig. 18

2.3 Schema elettrico multifilare

NOTA: LA POLARIZZAZIONE L-N È CONSIGLIATA

Vedere Fig. 22

3 INSTALLAZIONE

3.1 Normative

L'impiego delle apparecchiature a gas è sottoposto ad una precisa regolamentazione. È pertanto indispensabile osservare le normative UNI 7129 e 7131.

Per i gas di petrolio liquefatti (G.P.L.), l'installazione dovrà essere conforme alle prescrizioni delle società distributrici e rispondere ai requisiti delle norme sopra citate.

L'apparecchio viene venduto senza il dispositivo di scarico ed aspirazione perché in funzione della tipologia di installazione, possono essere richiesti i diversi dispositivi, consultare il catalogo accessori.

3.2 Ubicazione

- L'apparecchio deve essere installato su di una parete idonea e per consentire le operazioni di manutenzione è indispensabile lasciare intorno allo stesso le distanze minime (vedi paragrafo "Fissaggio a parete").
- L'apparecchio non deve essere posto al di sopra di una cucina o altro apparecchio di cottura al fine di evitare la deposizione del grasso dei vapori di cucina e conseguentemente un cattivo funzionamento.
- Le pareti sensibili al calore (per esempio quelle in legno) devono essere protette con opportuno isolamento.

3.3 Fissaggio a parete

3.3.1 Modelli per installazione interna

L'apparecchio deve essere installato su una parete idonea:

- l'apparecchio non deve essere mai chiuso in un mobile o in una nicchia, ma deve essere prevista una distanza minima da pareti laterali di almeno 20 mm, così da rendere agevoli le operazioni di manutenzione

Vedere Fig. 26

- stabilita la posizione dell'apparecchio, posizionare la dima fornita a corredo e tracciare la posizione dei fori, quindi rimuoverla e praticare N°2 fori Ø 8

Vedere Fig. 27

	L
Modelli 11-13	250 cm
Modelli 17	320 cm

- riposizionare la dima e fissarla con i tasselli in dotazione
- viene di seguito descritta la tipologia di scarico posteriore ed orizzontale che è la più comune; inserire le feritoie poste sulla dima di carta, nelle alette della dima a muro
- tracciare il centro del foro del condotto
- praticare un foro di Ø 110 mm come indicato sulla dima di carta

Vedere Fig. 28 e Fig. 19

- preparare i tubi tagliandoli della lunghezza appropriata allo spessore del muro. Se l'operazione è eseguita in modo corretto, la sporgenza del tubo fumi Ø 60 mm rispetto al tubo aria Ø 100 mm risulterà essere di 7,5 mm
- introdurre nel foro della parete il condotto speciale, costituito da due tubi concentrici

Vedere Fig. 29

- sigillare con malta cementizia l'intercapedine fra il tubo Ø 100 ed il foro nel muro interponendo un foglio di carta in maniera che il tubo non rimanga fissato al muro stesso; allo scopo di facilitare successivi smontaggi. Posizionare l'apparecchio nel punto prescelto, con riferimento alle quote indicate in questo libretto di istruzione al paragrafo "Elementi funzionali dell'apparecchio / Dimensioni d'ingombro ed attacchi".

3.3.2 Modelli per installazione esterna

L'apparecchio è stato progettato esclusivamente per installazioni esterne in luogo parzialmente protetto. Per questo motivo deve essere installato in ambienti esterni, aperti, con un'aerazione ed una ventilazione naturali, senza zone stagnanti per i prodotti della combustione, che devono essere rapidamente dispersi per convezione naturale o dal vento.

Lo scarico dell'apparecchio deve essere privo di ostruzioni esterne, oggetti o corpi che ne impediscano una corretta espulsione dei fumi e protetto da eventuali contatti durante o dopo il funzionamento: è possibile che si surriscaldi e arrechi ustioni.

Fig. 20: esempio di **NON CORRETTA** evacuazione dei prodotti della combustione all'interno di un balcone chiuso su cinque lati.

Vedere Fig. 20

Durante l'installazione dell'apparecchio devono essere rispettate le distanze minime del terminale di scarico/aspirazione secondo quanto previsto dalla locale normativa vigente, rispettando eventuali altri apparecchi installati, aperture, elementi architettonici, confini.

Posizionamento del terminale	Quota	Distanze minime (mm) (*)
		Apparecchi oltre 16kW fino a 35kW
Sotto finestra	A1	600
Adiacenza ad una finestra	A2	400
Sotto apertura di aerazione/ventilazione	B1	600
Adiacenza ad una apertura di aerazione/ventilazione	B2	600
Distanza in verticale tra due terminali di scarico	C1	1.500
Adiacenza in orizzontale ad un terminale di scarico	C2	1.000
Sotto balcone	D1	300
Fianco balcone	D2	1.000
Dal suolo o da altro piano di calpestio	E	2.200
Da tubazioni o scarichi verticali o orizzontali (**)	F	300
Sotto gronda	G	300
Da un angolo/rientranza/parete dell'edificio	H	300

(*) Per gli apparecchi di tipo A la distanza minima coincide con il centro della sezione di uscita dei prodotti della combustione in atmosfera.

(**) Nella collocazione dell'apparecchio devono essere adottate distanze non minori di 500 mm da materiali sensibili all'azione dei prodotti della combustione (per esempio, gronde e pluviali di materia plastica, elementi sporgenti di legno, ecc.); per distanze minori adottare adeguate schermature nei riguardi di detti materiali.

Vedere Fig. 21

! Per le distanze minime da materiali combustibili, fare riferimento a quanto riportato nella Fig. 23

Vedere Fig. 23

3.4 Evacuazione dei prodotti della combustione

3.4.1 Modelli per installazione interna

Per l'evacuazione dei prodotti combusti riferirsi alla normativa UNI 7129-7131. Lo scaldabagno è fornito privo del kit scarico fumi/aspirazione aria, in quanto è possibile utilizzare gli accessori per apparecchi a camera stagna a tiraggio forzato che meglio si adattano alle caratteristiche installative.

Per l'estrazione dei fumi e il ripristino dell'aria comburente dello scaldabagno impiegare tubazioni originali o altre di pari caratteristiche certificate CE e assicurarsi che il collegamento avvenga in maniera corretta così come indicato dalle istruzioni fornite a corredo degli accessori fumi.

Ad una sola canna fumaria si possono collegare più apparecchi a condizione che tutti siano del tipo a camera stagna.

Lo scaldabagno è un apparecchio di tipo C (a camera stagna) e deve quindi avere un collegamento sicuro al condotto di scarico dei fumi ed a quello di aspirazione dell'aria comburente che sfociano entrambi all'esterno e senza i quali l'apparecchio non può funzionare.

INSTALLAZIONE "FORZATA APERTA" (TIPO B22-B52)

Il condotto di scarico fumi può essere orientato nella direzione più adatta alle esigenze dell'installazione.

Per l'installazione seguire le istruzioni fornite con i kit.

In questa configurazione l'apparecchio è collegato al condotto di scarico fumi Ø 80 mm tramite un adattatore Ø 60-80 mm (Fig. 24).

! In questa configurazione l'aria comburente viene prelevata dal locale d'installazione dell'apparecchio che deve essere un locale tecnico adeguato e provvisto di aerazione.

! I condotti di scarico fumi non isolati sono potenziali fonti di pericolo.

! La tabella riporta le lunghezze rettilinee ammesse.

Modello	Lunghezza massima Ø 80 mm (m)	Perdite di carico (m)	
		curva 45°	curva 90°
11-13	15	1,2	1,7
17	6	1,2	1,7

Vedere Fig. 24

SCARICHI COASSIALI (Ø 60-100)

Lo scaldabagno viene fornito predisposto per essere collegato a condotti di scarico/aspirazione coassiali e con l'apertura per l'aspirazione aria (D) chiusa (Fig. 25).

Gli scarichi coassiali possono essere orientati nella direzione più adatta alle esigenze del locale, rispettando le lunghezze riportate in tabella.

Per l'installazione seguire le istruzioni fornite con il kit.

! La tabella riporta le lunghezze rettilinee ammesse.

Orizzontale

Modello	Lunghezza massima Ø 60-100 mm (m)	Perdite di carico (m)	
		curva 45°	curva 90°
11-13	3,5	1	1,5
17	2,6	1	1,5

Verticale

Modello	Lunghezza massima Ø 60-100 mm (m)	Perdite di carico (m)	
		curva 45°	curva 90°
11-13	4,5	1	1,5
17	3,6	1	1,5

Vedere Fig. 25

SCARICHI SDOPPIATI (Ø 80)

Gli scarichi sdoppiati possono essere orientati nella direzione più adatta alle esigenze del locale.

Il condotto di aspirazione dell'aria comburente deve essere scelto tra i due ingressi (E e F): rimuovere il tappo di chiusura fissato con le viti e utilizzare l'adattatore specifico a seconda dell'ingresso scelto.

L'adattatore ingresso aria Ø 80 (E) deve essere orientato correttamente, quindi è necessario fissarlo tramite le apposite viti, in modo che l'aletta di posizionamento non interferisca con il mantello.

! La tabella riporta le lunghezze rettilinee ammesse.

Modello	Lunghezza massima Ø 80 mm (m)	Perdite di carico (m)	
		curva 45°	curva 90°
11-13	15+15	1,2	1,7
17	6+6	1,2	1,7

Vedere Fig. 30 e Fig. 31

Le figure Fig. 32 e Fig. 33 riportano la vista dall'alto dello scaldabagno con le quote di riferimento per gli interassi di scarico fumi e ingresso aria comburente, rispetto alla piastra di supporto scaldabagno.

3.4.2 Modelli per installazione esterna

Per l'evacuazione dei prodotti combusti riferirsi alla norma UNI 7129.

L'apparecchio è di tipo A2 ed è perciò privo di condotti di scarico dei fumi e di aspirazione dell'aria comburente.

I gas combusti vengono espulsi direttamente in ambiente dallo scarico integrato.

Vedere Fig. 34

- ⊖ Evitare l'inalazione di gas combusti.
- ⊖ Non venire a contatto diretto con i gas combusti in quanto possono raggiungere temperature molto elevate arrecando ustioni.
- ⊖ Non venire a contatto diretto con lo scarico in quanto può raggiungere temperature molto elevate arrecando ustioni.
- ⊖ Per garantire la corretta espulsione dei gas combusti, è vietato ostruire o coprire (anche solo parzialmente) lo scarico.
- ⊖ È vietato sostare in prossimità dell'apparecchio in funzione.

3.5 Collegamenti elettrici

Collegare il cavo in dotazione alla linea, rispettando la fase, il neutro e la terra. Nella eventualità di una sostituzione del cavo di alimentazione, operazione che comunque deve essere eseguita da un tecnico qualificato, allacciare l'apparecchio con un cavo tipo H03V2 V2-F (3 x 0,75 mm²) con Ø max 7 mm come quello dato in dotazione, inoltre il cavo di terra deve essere di 30 mm più lungo dei cavi di alimentazione. Alimentare l'apparecchio tramite un interruttore onnipolare con apertura tra i contatti di almeno 3 mm. Per le operazioni di manutenzione togliere tensione agendo sull'interruttore onnipolare.

! Si declina ogni responsabilità per danni a persone, animali o cose derivanti dalla mancata messa a terra dell'apparecchio e dalla realizzazione di un impianto elettrico non conforme alle norme vigenti.

Far verificare da personale professionalmente qualificato l'impianto elettrico sia adeguato alla potenza massima assorbita dall'apparecchio, indicata in targa, accertando in particolare che la sezione dei cavi dell'impianto sia idonea alla potenza assorbita dall'apparecchio.

Per l'alimentazione generale dell'apparecchio dalla rete elettrica, non è consentito l'uso di adattatori, prese multiple e/o prolunghie.

L'uso di qualsiasi componente che utilizza energia elettrica comporta l'osservanza di alcune regole fondamentali quali:

- non toccare l'apparecchio con parti del corpo bagnate o umide e/o piedi nudi
- non tirare i cavi elettrici
- non lasciare esposto l'apparecchio ad agenti atmosferici (pioggia, sole, ecc.)
- non permettere che l'apparecchio sia usato da bambini o da persone inesperte
- il cavo di alimentazione dell'apparecchio non deve essere sostituito dall'utente.

In caso di danneggiamento del cavo spegnere l'apparecchio e, per la sua sostituzione, rivolgersi esclusivamente a personale professionalmente qualificato.

Allorché si decida di non utilizzare l'apparecchio per un certo periodo, è opportuno spegnere l'interruttore elettrico di alimentazione a tutti i componenti dell'impianto che utilizzano energia elettrica.

Nell'eventualità di dover sostituire il cavo di alimentazione, utilizzare il cavo fornito dal costruttore o dal servizio di assistenza tecnica.

3.6 Collegamento gas

Prima dell'accensione, accertarsi che l'apparecchio sia predisposto per il funzionamento con il gas disponibile; questo è rilevabile dalla scritta sull'imballo e dall'etichetta autoadesiva riportante la tipologia di gas.

Determinare il diametro della tubazione secondo le norme vigenti.

Prima di effettuare l'installazione dell'apparecchio è opportuno soffiare la condotta del gas onde eliminare eventuali residui di lavorazione. Collegare l'apparecchio alla tubazione gas dell'impianto interno e inserire a monte dell'apparecchio un rubinetto per l'intercettazione e l'apertura gas. Gli apparecchi funzionanti a G.P.L. e alimentati con bombole provviste di dispositivi di intercettazione e regolazione, devono essere collegati in maniera tale da garantire condizioni di sicurezza per le persone e per l'ambiente circostante.

Attenersi alle prescrizioni di norma.

Per la prima messa in funzione dell'apparecchio, far effettuare da personale professionalmente qualificato le seguenti verifiche

- controllo della tenuta interna ed esterna dell'impianto di adduzione del combustibile
- controllo della portata del combustibile secondo la potenza richiesta dall'apparecchio
- che l'apparecchio sia alimentato dal tipo di combustibile per il quale è predisposto
- che la pressione di alimentazione del combustibile sia compresa nei valori riportati in targhetta
- che l'impianto di alimentazione del combustibile sia dimensionato per la portata necessaria all'apparecchio e che sia dotato di tutti i dispositivi di sicurezza e controllo prescritti dalle norme vigenti.

In caso di assenza prolungata dell'utente dell'apparecchio, chiudere il rubinetto principale di adduzione del gas all'apparecchio.

Non utilizzare i tubi del gas come messa a terra di apparecchi elettrici.

3.7 Collegamento acqua

Collegare l'apparecchio alla rete idrica e inserire un rubinetto di intercettazione dell'acqua a monte dell'apparecchio, (disponibile a richiesta).

Guardando l'apparecchio, l'entrata acqua fredda è a destra, l'uscita acqua calda è a sinistra.

Il circuito dell'acqua sanitaria non necessita di valvola di sicurezza, ma è necessario accertarsi che la pressione dell'acquedotto non superi i 6 bar. In caso di incertezza sarà opportuno installare un riduttore di pressione.

Assicurarsi che le tubazioni del vostro impianto idrico non siano usate come prese di terra del vostro impianto elettrico o telefonico. Non sono assolutamente idonee a questo uso. Potrebbero verificarsi in breve tempo gravi danni alle tubature ed all'apparecchio.

In caso di installazione esterna utilizzare esclusivamente tubi di collegamento idraulici e rubinetteria in materiale metallico in quanto l'utilizzo di kit antigelo potrebbe danneggiare materiali diversi da quelli indicati.

3.8 Sistema antigelo

1 Modelli per installazione interna. Lo scaldabagno non dispone di sistemi antigelo automatici; in caso di pericolo di gelo (temperature inferiori a 0°C), lo stesso deve essere svuotato dall'acqua contenuta al suo interno. In caso di installazioni in luogo parzialmente protetto è sempre necessario l'utilizzo di sistemi antigelo atti a proteggere adeguatamente l'apparecchio dal rischio di congelamento. Proteggere adeguatamente i rubinetti e i tubi di collegamento idraulici dell'installazione.

2 Modelli per installazione esterna. L'apparecchio è equipaggiato di serie di un sistema antigelo automatico che protegge il circuito sanitario dal gelo in caso di temperature ambiente fino a -10°C.

Per usufruire di questa protezione, attuata con resistenze a filo scaldante alimentate elettricamente, è necessario che vi sia alimentazione elettrica. Ne consegue che qualsiasi mancanza di alimentazione disattiva la protezione. **La protezione antigelo è attiva anche con apparecchio in stand-by.**

Il sistema antigelo protegge il circuito sanitario dello scaldabagno fino ai raccordi di collegamento idraulici (ingresso e uscita acqua sanitaria). In caso di installazione all'esterno è necessario proteggere adeguatamente i tubi di collegamento idraulici e i rubinetti. È comunque necessario proteggere adeguatamente i rubinetti e i tubi di collegamento idraulici dell'installazione.

3.9 Svuotamento dello scaldabagno

Per svuotare lo scaldabagno:

- chiudere il rubinetto generale della rete idrica
- aprire tutti i rubinetti dell'acqua d'utenza
- verificare che i rubinetti posti nei punti più bassi dell'impianto permettano il completo svuotamento dello scaldabagno.

3.10 Trasformazione gas

La trasformazione da un gas di una famiglia ad un gas di un'altra famiglia può essere fatta facilmente anche con apparecchio installato.

La trasformazione deve essere eseguita solo da personale abilitato e qualificato ai sensi del D.M. 37 del 2008, vanno inoltre rispettate le disposizioni contenute nelle norme UNI 7129 e 7131.

Lo scaldabagno viene fornito per il funzionamento a gas metano (G20) oppure a GPL (G30/G31) secondo quanto indicato dalla targhetta prodotta.

Esiste la possibilità di trasformare l'apparecchio da un tipo di gas all'altro utilizzando gli appositi kit forniti su richiesta:

- kit trasformazione Metano
- kit trasformazione GPL
- kit trasformazione aria propano

Per lo smontaggio riferirsi alle istruzioni indicate di seguito:

- togliere l'alimentazione elettrica
- rimuovere in successione mantello, coperchio cassa aria e coperchio camera di combustione
- scollegare la connessione del cavo candela
- sfilare il passacavo inferiore dalla sede della cassa aria
- scollegare il termostato bruciatore (A) togliendo l'apposita clip di fissaggio
- svitare completamente il dado superiore della rampa valvola gas
- allentare il dado (B) della rampa flussostato/ bruciatore
- sfilare le clip (C) che assicurano le rampe al bruciatore
- sconnettere le rampe (D) dal bruciatore
- svitare le 4 viti (E) che fissano il bruciatore allo schienale
- estrarre il bruciatore (F), svitare le viti (G) che fissano il collettore al bruciatore (fig."Fig. 35" e fig."Fig. 36")
- dall'apposito kit di trasformazione prendere il collettore completo GPL/ G230 e relativa flangia bruciatore.
- fissare al bruciatore, il collettore e la flangia utilizzando le viti precedentemente rimosse. (fig."Fig. 37")


Vedere Fig. 35 e Fig. 36

ITALIANO

Per la trasformazione da gas metano a GPL/G230, installare la flangia bruciatore (H).

Per la trasformazione da GPL/G230 a gas metano, rimuoverla.

Per la trasformazione da GPL a G230 sostituire la flangia presente con quella contenuta nel kit.

 Prima di rimuovere la flangia bruciatore, svuotare lo scaldabagno come descritto al paragrafo "Svuotamento dello scaldabagno".

Vedere Fig. 37

Successivamente è necessario impostare il **Parametro 4** (vedi paragrafo "Menù parametri") come segue:

Trasformazione da METANO a GPL/G230	
Parametro	Valore
4	1
Trasformazione da GPL/G230 a METANO	
Parametro	Valore
4	0

3.11 Regolazioni

Lo scaldabagno è già stato regolato in fase di fabbricazione dal costruttore.

Se fosse però necessario effettuare nuovamente le regolazioni, ad esempio dopo una manutenzione straordinaria, dopo la sostituzione della valvola del gas oppure dopo una trasformazione gas, seguire le procedure descritte di seguito.

 Le regolazioni della massima potenza devono essere eseguite nella sequenza indicata ed esclusivamente da personale qualificato.

- Rimuovere il mantello svitando le viti di fissaggio **A** (vedi paragrafo "Rimozione del mantello").
- Svitare di circa due giri la vite della presa di pressione (1) a valle della valvola gas e collegarvi il manometro
- Scollegare la presa di compensazione (5) dalla valvola gas
- Togliere il cappuccio di protezione (2)
- Aprire un rubinetto dell'acqua alla massima portata, portare al valore massimo il selettore di temperatura e alimentare elettricamente lo scaldabagno

Vedere Fig. 38

Regolazione per il massimo:

- Avvitare a fondo il dado (3) fino ad ottenere il valore di pressione gas indicato in tabella


Pressione gas massima agli ugelli			
Modelli 11	G20	12,00	mbar
		122,37	mm. C.A.
	G30	27,40	mbar
		279,40	mm. C.A.
	G31	35,40	mbar
		360,98	mm. C.A.
Modelli 13	G20	14,00	mbar
		142,76	mm. C.A.
	G230	14,00	mbar
		142,76	mm. C.A.
	G30	27,40	mbar
		279,40	mm. C.A.
	G31	35,40	mbar
		360,98	mm. C.A.
Modelli 17	G20	15,20	mbar
		155,00	mm. C.A.
	G31	35,30	mbar
		359,96	mm. C.A.

Regolazione per il minimo:

- scollegare uno dei due cavi elettrici dalla bobina
- avvitare e/o svitare la vite a brugola di regolazione del minimo (4) fino ad ottenere il valore di pressione gas indicato in tabella
- rimontare il cappuccio di protezione (2)

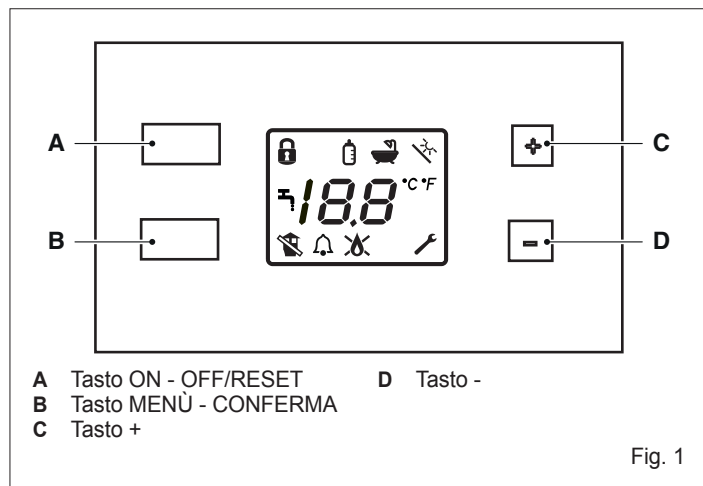
Pressione gas minima agli ugelli			
Modelli 11	G20	1,30	mbar
		13,26	mm. C.A.
	G30	2,80	mbar
		28,55	mm. C.A.
	G31	3,60	mbar
		36,71	mm. C.A.
Modelli 13	G20	1,80	mbar
		18,35	mm. C.A.
	G230	2,20	mbar
		22,43	mm. C.A.
	G30	3,40	mbar
		34,67	mm. C.A.
	G31	4,40	mbar
		44,87	mm. C.A.
Modelli 17	G20	2,10	mbar
		21,41	mm. C.A.
	G31	5,00	mbar
		50,99	mm. C.A.

- Ricollegare la presa di compensazione alla valvola gas (5)
- Scollegare il manometro e riavvitare la vite della presa di pressione (1)

 Si ricorda che per il funzionamento a GPL è necessario prevedere un regolatore di pressione del gas all'alimentazione dell'apparecchio, regolato alla pressione di 28-30 mbar per il funzionamento a gas butano e 37 mbar per il funzionamento a gas propano.

4 MESSA IN SERVIZIO

4.1 Interfaccia comandi



- A Tasto ON - OFF/RESET D Tasto -
 B Tasto MENÙ - CONFERMA
 C Tasto +

Tasto ON - OFF/RESET

Permette di accendere e spegnere l'apparecchio. Ne permette inoltre il ripristino in caso di presenza di un'anomalia di funzionamento.










MENÙ

Consente di confermare le scelte, di entrare nel menu utente e, se premuto per più di due secondi, di accedere al menù tecnico (in questo caso viene richiesto l'inserimento della password).

Tasti + e -

Consentono di navigare tra le varie funzioni disponibili, di modificare il valore di un parametro e di variare il valore di temperatura impostato per l'acqua calda sanitaria.


4.2 Descrizione icone

-  Blocco regolazione temperatura
-  Funzione biberon
-  Funzione scelta unità di misura temperatura
-  Allarme generico
-  Prelievo sanitario
-  Presenza fiamma
-  Blocco fiamma
-  Ingresso nel menù tecnico
-  Anomalia fumi

4.3 Scelta delle funzioni


Premere il tasto MENÙ (B).

Utilizzando i pulsanti "+" e "-" si possono scorrere sul display le funzioni disponibili. L'icona relativa alla scelta effettuata lampeggia insieme ai segmenti centrali.

Nel caso di chiave inglese () i segmenti centrali non appaiono.

Premendo il tasto MENÙ (B) si passa in modalità di impostazione del valore. Sui digit appare "on" o "oF" a seconda che la funzione sia in quel momento attiva o disattiva. Per modificare lo stato della funzione:

- premere i tasti "+" e "-"
- premere il tasto MENÙ (B) per confermare e ritornare alla selezione delle funzioni.

 Tenendo premuto il tasto "+" o "-", si attiva la modalità di scorrimento veloce.

Funzione blocco tasti

Consente il blocco della tastiera. Si attiva o disattiva attraverso una combinazione di tasti (tasti "+" e "-" premuti assieme per 5 secondi). Quando la modalità è attiva (blocco) non è possibile operare da tastiera.

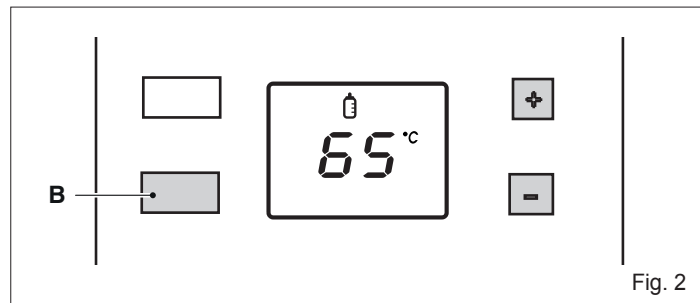
Funzione Biberon

Selezionando questa funzione è possibile impostare la temperatura massima di erogazione dell'acqua (valore massimo 65°C; valore minimo 36°C).

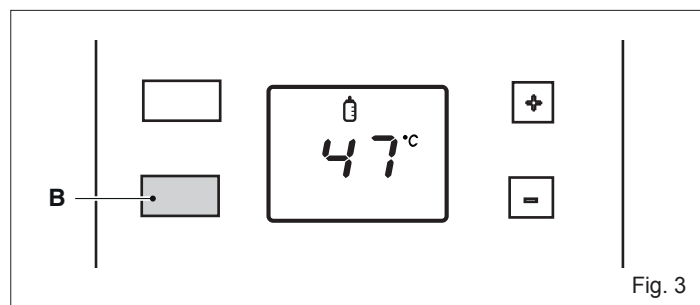
Se la funzione non è attiva sul display compare "oF". Se la funzione è attiva sul display appare la temperatura "biberon" precedentemente impostata.

Il valore massimo impostabile è definito al parametro 11 (vedi tabella parametri).

Per modificare il valore impostato premere il tasto MENÙ (B) e con i tasti "+" o "-" selezionare il valore desiderato.



Successivamente confermare la scelta premendo nuovamente il tasto MENÙ (B).



Funzione scelta dell'unità di misura della temperatura °C °F

È possibile scegliere tra due scale di misura: gradi Celsius e Fahrenheit. Il display visualizza l'unità di misura corrente. Per modificare il valore entrare nella funzione (°C °F) e agire sui tasti "+" e "-".

Confermare la scelta con il tasto MENÙ (B).

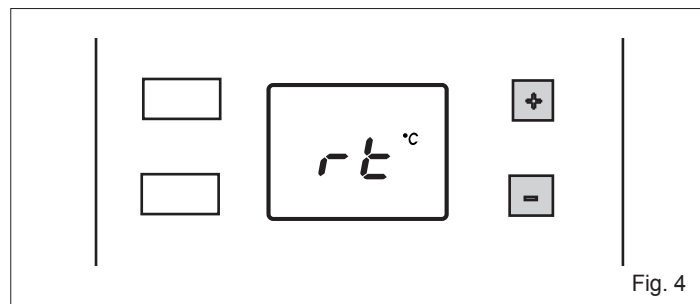
Funzione chiave

Quando viene selezionata l'icona chiave inglese i segmenti centrali del display si spengono. Premendo MENÙ (B) per 2 secondi si passa alla modalità di inserimento della password (solo per personale professionalmente qualificato) per l'accesso al menù tecnico (vedi paragrafo "Menù parametri").

Solare

La funzione è attiva solamente se l'installazione è predisposta per il funzionamento con un impianto solare.

Per uscire dal menu funzioni premere i tasti "+" o "-" fino a che compare sul display la scritta "rt" (ritorno).



Confermando col tasto **MENÙ (B)** si ritorna alla visualizzazione dello stato di on/standby.

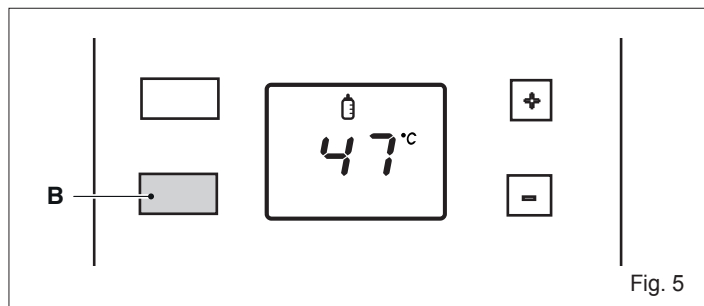


Fig. 5

In assenza di azioni, trascorsi 2 minuti, l'apparecchio esce dal menu e torna alla videata di normale funzionamento.

4.4 Accensione

La prima messa in servizio dell'apparecchio deve essere eseguita da personale qualificato.

Dovranno essere effettuati i controlli e le operazioni seguenti:

- verificare che i rubinetti del combustibile e dell'acqua dell'impianto idrico siano aperti

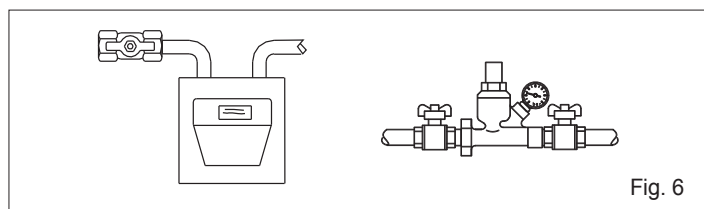


Fig. 6

- posizionare l'interruttore generale dell'impianto su "acceso".

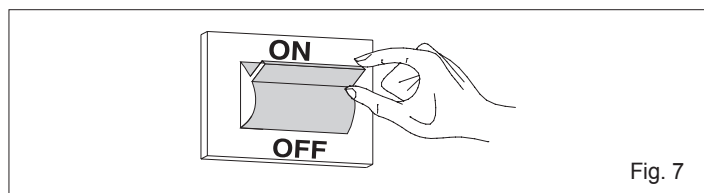


Fig. 7

L'apparecchio è alimentato elettricamente ed è normalmente spento.

Sul display si accende in sequenza (da spento ad acceso) ogni 2 secondi un segmento dei 2 digit fino a comporre la scritta "oF" (spento). Quando "oF" è completamente presente sul display, tale indicazione rimane accesa per 10 secondi, poi compie 5 lampeggi e poi si spegne per 5 secondi. Dopodiché ricomincia la sequenza di accensione dei segmenti. **In questa modalità l'apparecchio ignora ogni richiesta di accensione.**

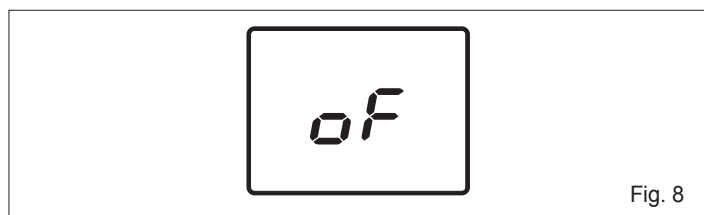


Fig. 8

- Premere il tasto ON - OFF/RESET (A) per accendere l'apparecchio. Tutte le icone a display appaiono per 2 secondi. Dopodiché rimangono accese solo le icone relative all'attuale modo di funzionamento. In modo ON, l'apparecchio è acceso con possibilità di produzione d'acqua sanitaria. Se non c'è richiesta sanitaria lo scaldabagno si pone in stato di stand-by. Durante questa fase il display accende in sequenza (da spento ad acceso) ogni 2 secondi un segmento fino a comporre la scritta "Sb".

Quando "Sb" è visibile, tale indicazione rimane accesa per 10 secondi, poi compie 5 lampeggi e poi si spegne per 5 secondi. Successivamente la sequenza di attivazione dei segmenti ricomincia.

Nello stato stand-by, se la temperatura letta dalla sonda sanitaria è > 65°C viene attivato il ventilatore. Quando la temperatura scende al di sotto dei 65°C il ventilatore viene mantenuto alimentato per un ulteriore minuto e poi viene spento.

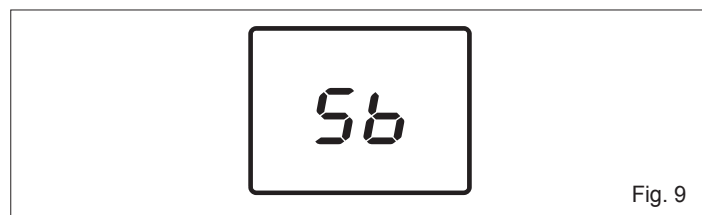


Fig. 9

Prelievo sanitario

- Aprire un rubinetto dell'utenza sanitaria. Trascorso il tempo impostato al parametro "Tempo Attesa Partenza Sanitario" (circa 0,5 secondi) sul display appaiono il simbolo rubinetto e la temperatura impostata.
- Il bruciatore si accende e, quando la fiamma viene rilevata, sul display si accende il simbolo corrispondente.
- L'apparecchio produrrà acqua calda sanitaria alla temperatura impostata al parametro "Massimo set point sanitario" (vedi tabella parametri).
- Alla chiusura del rubinetto dell'acqua, lo scaldabagno si arresterà predisponendosi per l'avviamento successivo.

Lo spegnimento e la riaccensione del bruciatore sono gestiti in due modalità:

- assoluto: soglia di spegnimento del bruciatore a 70°C
- correlato: soglia di spegnimento del bruciatore al raggiungimento del valore di setpoint +4°C.

Il punto di riaccensione è comune per le due modalità e corrisponde al valore di setpoint -1°C.

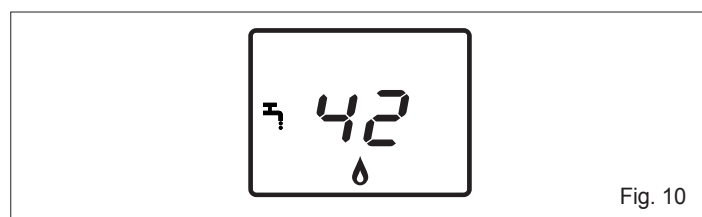


Fig. 10

MODIFICA DEL SETPOINT SANITARIO

- Premendo i tasti "+" o "-" è possibile modificare il Setpoint per la temperatura dell'acqua sanitaria. Con il tasto "+" si incrementa il valore, con il tasto "-" si decrementa.

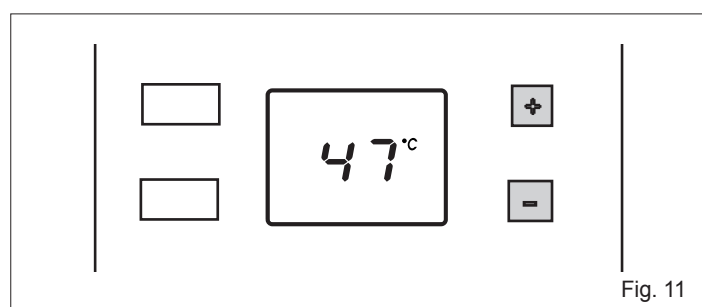


Fig. 11

In presenza di un'anomalia lo scaldabagno effettua un "ARRESTO" (vedi paragrafo Anomalie di funzionamento e ripristino).

4.5 Anomalie di funzionamento e ripristino

In caso di anomalia sul display appariranno le visualizzazioni riepilogate e descritte in tabella.

Tipo errore	Transitorio Definitivo	Codice errore	Icone
Allarme termostato limite	Definitivo	02	✘
Anomalia pressostato aria	Transitorio	03	🔔🔧
Allarme termostato bruciatore	Definitivo	04	✘
Allarme pressostato aria	Definitivo	03	✘🔧
Allarme blocco modulo ACF	Definitivo	01	✘
Allarme guasto elettronica ACF	Definitivo	01	✘
Anomalia Fiamma parassita	Transitorio	11	🔔
Allarme Overtemperatura	Definitivo	88°C lampeggiante	✘
Anomalia Guasto NTC sanitario	Transitorio	06	🔔
Anomalia Guasto NTC ingresso	Transitorio	08	🔔

In presenza di un'anomalia transitoria l'apparecchio tenta autonomamente il ripristino del funzionamento.

In presenza di un'anomalia permanente è necessario ripristinare il normale funzionamento dell'apparecchio premendo il tasto ON - OFF/RESET (A).

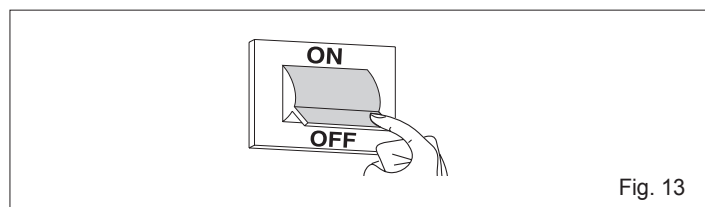
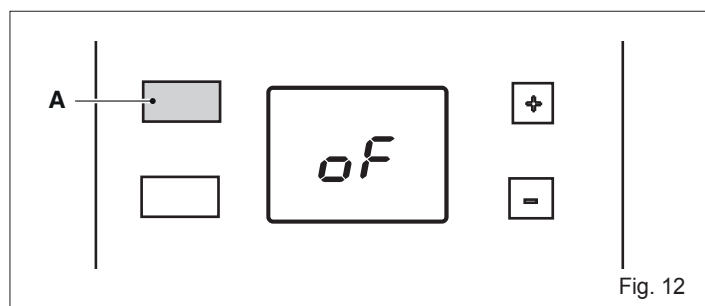
Questa operazione può essere ripetuta 2 volte al massimo. In caso il problema non si risolve è necessario richiedere l'intervento del Servizio Tecnico di Assistenza.

⚠ Il sistema prevede che gli allarmi rimangano operativi anche nello stato ON-OFF/RESET. In questo stato non vengono però visualizzati. Nel caso sia intervenuto un blocco durante la funzione in OFF, per ripristinarlo è necessario portare lo scaldabagno in ON e poi di nuovo in OFF.

4.6 Spegnimento temporaneo

In caso di assenze temporanee, fine settimana, brevi viaggi, ecc:

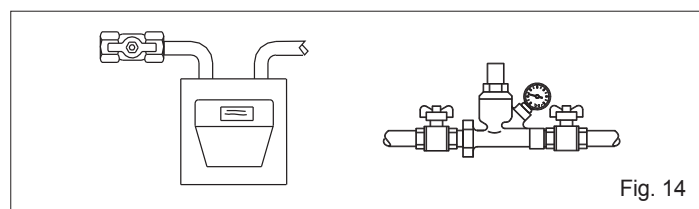
- premere il tasto ON-OFF/RESET (A)
- posizionare l'interruttore generale dell'impianto su "spento".



4.7 Spegnimento per lunghi periodi

Il non utilizzo dell'apparecchio per un lungo periodo comporta l'effettuazione delle seguenti operazioni:

- premere il tasto ON-OFF/RESET (A)
- posizionare l'interruttore generale dell'impianto su "spento"
- chiudere i rubinetti del combustibile e dell'acqua dell'impianto.



⚠ Svuotare l'impianto se c'è pericolo di gelo.

4.8 Menù parametri

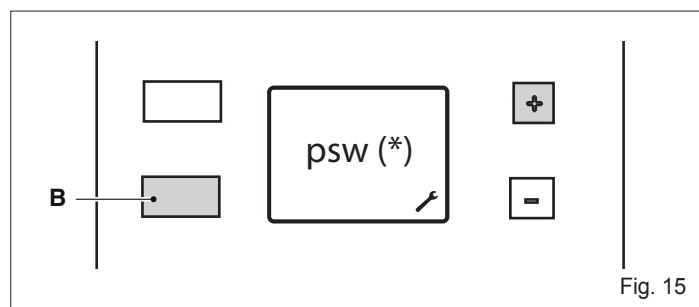
Premere il tasto MENÙ (B) per 2 secondi.

I due segmenti centrali dei digit lampeggiano e insieme ad essi alcune icone visualizzate.

Utilizzare i tasti "+" o "-" fino a selezionare l'icona chiave inglese (🔧). A questo punto i segmenti centrali si spengono.

Premere il tasto MENÙ (B) per inserire la password per l'accesso al menù tecnico (solo per personale professionalmente qualificato).

Premere il tasto "+" per incrementare il valore numerico sino a raggiungere il valore della password.



(*) psw = impostare il valore di password (18), disponibile solo per il personale professionalmente qualificato. **L'utente non può in alcun modo accedere al MENÙ TECNICO.**

Quando si accede al menu tecnico sul display apparirà il numero "2". Premendo tasti "+" o "-" è possibile selezionare il parametro successivo:

- 2 Potenza bruciatore
- 4 Tipo Gas
- 5 Tipo Flussimetro
- 6 Tempo attesa partenza sanitario
- 11 Massimo setpoint circuito sanitario
- 20 Funzione anti-tiraggio indotto
- 40 Funzionamento termostato sanitario
- 41 Visualizzazione temperatura ingresso sanitario
- 42 Visualizzazione portata sanitario
- 43 Visualizzazione temperatura uscita sanitario
- rt Uscita dal menù
- rs Reset valori di fabbrica

La conferma dei valori impostati avviene con la pressione del tasto MENÙ (B).

Per uscire dal MENÙ TECNICO premere i tasti "+" o "-" fino a far comparire la scritta "rt" (ritorno). Premere il tasto MENÙ (B) per tornare al MENU UTENTE.

Premendo il tasto ON-OFF/RESET (A) si passa allo stato di OFF.

In assenza di azioni, trascorsi 2 minuti, l'apparecchio esce dal menù e torna alla videata di normale funzionamento.

4.8.1 Tabella dei parametri

N° PAR	DESCRIZIONE PARAMETRO	UNITÀ DI MISURA	MIN	MAX	VALORI	VALORE IMPOSTATO IN FABBRICA
2	Selezione potenza/litraggio scaldabagno	l/min			11 13 17	11 13 17
4	Selezione metano/GPL				0 (METANO) 1 (GPL/G230)	0 (modelli a metano o aria propano) 1 (modelli a GPL)
5	Selezione flussostato /flussimetro				0 (FLUSSOSTATO) 1 (FLUSSIMETRO)	0
6	Tempo attesa partenza sanitario	s	0,5	10	(step di 0,5s)	0,5s
11	Massimo set-point circuito sanitario	°C	36	65		60
20	Funzione anti-tiraggio indotto		0	1	0 (NESSUNO) 1 (ATTIVA)	1
40	Tipo funzionamento termostato sanitario				0 (ASSOLUTO) 1 (CORRELATO)	0
41	Visualizzazione temperatura ingresso sanitario		NON UTILIZZATO			
42	Visualizzazione portata sanitario		NON UTILIZZATO			
43	Visualizzazione temperatura uscita sanitario	°C	0	1	NON MODIFICARE	1
rt	Uscita dal menu					
rs	Reset valori di fabbrica					

4.8.2 Reset ai valori impostati da fabbrica

Dal menù parametri, selezionando "rs" si possono riportare i parametri scheda alle impostazioni di fabbrica (Reset ai valori di fabbrica).


Premendo il tasto MENÙ (B) sul display appaiono due trattini bassi. Premere il tasto "-" fino a che i due trattini si spostano in alto. Premere il tasto "+" per riportare i valori alle impostazioni di fabbrica.

Se invece del tasto "+" viene premuto il tasto MENÙ (B) si annulla l'operazione e si torna al menù precedente.

Per uscire dal MENÙ TECNICO si premono i tasti "+" o "-" fino a far comparire la scritta "rt" (ritorno), a questo punto premendo il tasto MENÙ (B) si torna al MENÙ UTENTE.

Premendo il tasto ON-OFF/RESET (A) si passa allo stato di OFF.

In assenza di azioni, trascorsi 2 minuti la macchina esce dal menu e torna alla videata di normale funzionamento.

 In caso di sostituzione della scheda elettronica è necessario impostare i parametri 2 (11-13-17) e 4 (metano - gpl) in funzione del tipo di scaldabagno utilizzato.

5 MANUTENZIONE

Per un uso corretto nel tempo far eseguire un controllo dell'apparecchio da personale qualificato almeno una volta l'anno.

IMPORTANTE: prima di effettuare qualsiasi operazione di pulizia, manutenzione, apertura o smontaggio dei pannelli dello scaldabagno, spegnere l'apparecchio chiudendo il rubinetto del gas.


Verificare che non siano ostruite le sezioni di passaggio fumi dello scambiatore. Per effettuare la pulizia dei pannelli esterni utilizzare un panno imbevuto di acqua e sapone.

Non utilizzare solventi, polveri e spugne abrasive.

Non effettuare pulizie dell'apparecchio e/o delle sue parti con sostanze facilmente infiammabili (esempio: benzina, alcoli, nafta, ecc.).

Verificare posizione e distanza dell'elettrodo.

Vedere Fig. 39

 **Modelli per installazione esterna:** in caso di necessità di ispezione o pulizia dello scarico aprire il coperchio svitando le viti A.

Vedere Fig. 40

6 RIMOZIONE DEL MANTELLO

6.1 Modelli per installazione interna

Per lo smontaggio del mantello procedere come segue:

- togliere energia elettrica agendo sull'interruttore onnipolare
- togliere le due viti A
- spostare in avanti il mantello B
- muovere il mantello B verso l'alto liberandolo dai ganci superiori

Vedere Fig. 41

Modelli 11-13

Per accedere al cruscotto rimuovere la vite di fissaggio C e ruotarlo verso l'esterno

Vedere Fig. 42

Modelli 17

Per aprire il cruscotto procedere come segue:

- togliere le viti C
- far scorrere il cruscotto verso l'esterno e farlo ruotare fino alla posizione di fermo

Vedere Fig. 43

6.2 Modelli per installazione esterna

Per lo smontaggio del mantello procedere come segue:

- togliere energia elettrica agendo sull'interruttore onnipolare
- togliere le tre viti A dello scarico superiore
- sfilare lo scarico superiore verso l'alto

Vedere Fig. 44

- togliere le due viti B
- spostare in avanti il mantello C
- muovere il mantello C verso l'alto liberandolo dai ganci superiori

Vedere Fig. 45

Per aprire il cruscotto procedere come segue:

- togliere le viti **C**
- far scorrere il cruscotto verso l'esterno e farlo ruotare fino alla posizione di fermo

Vedere Fig. 46

Al termine delle operazioni sopra descritte rimontare il tutto operando in senso contrario.

 La guarnizione **F** deve essere sempre nella sua sede originale.

Vedere Fig. 47

Modelli 11-13

- Per accedere all'apparecchiatura elettronica, togliere il mantello e ruotare il cruscotto
- sganciare il coperchio ed accedere quindi alla scheda.


Vedere Fig. 48

Modelli 17

- Per accedere alla apparecchiatura elettronica, togliere il mantello ed estrarre il cruscotto
- togliere le due viti **G**
- togliere il coperchio ed accedere quindi alla scheda.

Vedere Fig. 49


6.3 Accesso alla scheda elettronica e di modulazione

 Prima di intervenire sull'apparecchio, scollegare l'alimentazione elettrica tramite l'interruttore onnipolare previsto sulla linea elettrica di alimentazione.

7 EVENTUALI ANOMALIE E RIMEDI

Per un buon funzionamento dell'apparecchio, per prolungare la sua durata e perché funzioni sempre nelle ottimali condizioni di sicurezza, è opportuno, almeno una volta all'anno, fare ispezionare l'apparecchio da personale qualificato. Si tratterà normalmente di effettuare le seguenti operazioni:

- rimozione di eventuali ossidazioni dai bruciatori
- rimozione di eventuali incrostazioni dall'elettrodo
- pulizia della camera di combustione
- controllo dell'accensione, spegnimento e funzionamento dell'apparecchio
- controllo del corretto funzionamento del ventilatore
- controllo del pressostato aria
- controllo dei condotti scarico fumi, aspirazione aria.

 Le indicazioni seguenti sono indirizzate unicamente a tecnici qualificati ed autorizzati ad interventi sull'apparecchio.

ANOMALIA	CAUSA	RIMEDIO
Non si accende lo scaldabagno	- Manca alimentazione elettrica	- Collegare alla rete
	- Manca alimentazione gas	- Aprire gas
	- Aria nella tubazione del gas	- Sfiatare
Non vi è presenza di scintilla ma il ventilatore funziona	- Pressostato guasto	- Sostituire
	- Tubetto del pressostato non collegato o tagliato	- Verificare - sostituire - inserire
	- Elettrodo di accensione/rilevazione rotto	- Sostituire
	- Cavo elettrodo interrotto	- Verificare - sistemare
Non si accende il bruciatore	- Scheda elettronica rotta	- Verificare - sostituire
	- Elettrodo di accensione/rilevazione rotto	- Verificare - sostituire
	- Cavo elettrodo interrotto	- Verificare - sostituire
	- Scheda elettronica non rileva la fiamma	- Verificare i contatti dei connettori e se necessario sostituire la scheda
Non si spegne il bruciatore alla chiusura dell'acqua	- Elettrovalvola principale non apre	- Controllo e se necessario sostituire
	- Flussostato guasto	- Sostituire
Fiamma del bruciatore irregolare e l'apparecchio successivamente si spegne	- Condotta scarico/aspirazione non ben installato	- Controllare la tenuta del condotto


8 DATI TECNICI

DESCRIZIONE	Modello (*)						UM	
	A	B	C	D	E	F		
Portata termica nominale	22,20	25,00	30,00	22,20	25,00	30,00	kW	
	19,092	21,500	25,800	19,092	21,500	25,800	kcal/h	
Potenza termica nominale	19,89	22,45	27,60	19,71	22,93	27,63	kW	
	17,106	19,307	23,736	16,954	19,716	23,762	kcal/h	
Portata termica ridotta	G20/ G230	7,00	8,30/9,00	10,50	7,00	8,30	10,50	kW
		6,020	7,138/7,740	9,030	6,020	7,138	9,030	kcal/h
Potenza termica ridotta	G20/ G230	6,58	7,84/8,50	9,89	6,43	7,69	9,78	kW
		5,659	6,738/7,307	8,506	5,526	6,610	8,407	kcal/h
Categoria	II2H3+	II2H3+ (II2HM3+ solo IT)	II2H3P	II2H3+	II2H3+	II2H3P		
Paese di destinazione	IT-SM							
Tipo di configurazione	B22-B52; C12-C12x; C32-C32x; C42-C42x; C52-C52x; C62-C62x; C82-C82x; C92-C92x			A2				
Caratteristiche gas								
Potere calorifico inferiore (P.C.I.)	G20	34,02	34,02	34,02	34,02	34,02	MJ/m³S	
	G230	-	43,86	-	-	-		
	G30	116,09	116,09	-	116,09	116,09		
	G31	88	88	88	88	88		
Indice di Wobbe inferiore (15° C 1013 mbar)	G20	45,67	45,67	45,67	45,67	45,67	MJ/m³S	
	G230	-	38,90	-	-	-		
	G30	80,58	80,58	-	80,58	80,58		
	G31	70,69	70,69	70,69	70,69	70,69		
Pressione nominale di alimentazione	G20	20	20	20	20	20	mbar	
	G230	-	20	-	-	-		
	G30	28-30	28-30	-	28-30	28-30		
	G31	37	37	37	37	37		
Portata gas massima sanitario	G20	2,35	2,64	3,17	2,35	2,64	Sm³/h	
	G230	-	2,05	-	-	-		
	G30	1,75	1,97	-	1,75	1,97		
	G31	1,72	1,94	2,33	1,72	1,94		
Pressione massima sanitario	G20	12,00	14,00	15,20	12,00	14,00	mbar	
	G230	-	14,00	-	-	-		
	G30	27,40	27,40	-	27,40	27,40		
	G31	35,40	35,40	35,30	35,40	35,40		
Ø ugello bruciatore principale	G20	0,87	0,87	0,85	0,87	0,87	mm	
	G230	-	0,95	-	-	-		
	G30	0,52	0,54	-	0,52	0,54		
	G31	0,52	0,54	0,52	0,52	0,54		
Portata massica dei fumi (max-min)	G20	17,162 - 9,047	17,697 - 10,223	20,887 - 12,733	14,966 - 8,489	15,856 - 10,385	20,550 - 12,932	g/s
	G230	-	19,212 - 11,230	-	-	-	-	
	G30	16,353 - 8,740	17,737 - 10,223	-	16,353 - 8,740	17,737 - 10,223	-	
	G31	17,429 - 9,441	17,860 - 10,270	20,664 - 12,006	17,429 - 9,441	17,860 - 10,270	20,664 - 12,006	
Ugelli	22						28	n.
Ø attacco gas	3/4"						3/4"	
Tubi scarico fumi concentrici								
Diametro	60/100		60/100	-	-	-	mm	
Lunghezza massima	3,5		2,6	-	-	-	m	
Perdita per l'inserimento di una curva 45°/90°	1/1,5		1/1,5	-	-	-	m	
Foro attraversamento muro	105		105	-	-	-	mm	
Tubi scarico fumi separati								
Diametro	80		80	-	-	-	mm	
Lunghezza massima	15+15		6+6	-	-	-	m	
Perdita per l'inserimento di una curva 45°/90°	1,2/1,7		1,2/1,7	-	-	-	m	
Temperatura fumi (max-min)	G20	120-71	128-71	135-72	140-80	156-84	157-90	°C
	G230	-	142-72	-	-	-	-	
	G30	121-64	123-63	-	121-64	123-63	-	
	G31	124-60	129-69	137-71	124-60	129-69	137-71	
Pressione minima	0,2						0,2	bar
Pressione nominale	2						2	bar
Pressione massima	10						10	bar
Portata minima acqua sanitaria	2						2	l/min
Quantità di acqua calda con Δt 30 °C	9,5	10,7	13,2	9,4	11,0	13,2	l/min	
Ø attacchi acqua	1/2"						1/2"	1/2"
Campo di selezione temperatura acqua sanitario	36-65		36-65	36-65	36-65	36-65	36-65	°C
Regolatore di flusso	8						9	l/min
Potenza elettrica complessiva	41						41	W
Fusibile	2						2	A
Tensione di alimentazione	230/50						230/50	V/Hz
Grado di protezione	IPX4D						IPX5D	
Prevalenza residua ventilatore	90	88	72	90	88	72	Pa	
Dimensioni scaldabagno								
Altezza	642		642	640	699	699	699	mm
Larghezza	340		340	400	408	408	408	mm
Profondità	237		237	246	260	260	260	mm
Peso netto	19		19	21	21	21	21	kg

DESCRIZIONE	SIMBOLI	Modello (*)						UM
		A	B	C	D	E	F	
Classe di efficienza energetica di riscaldamento dell'acqua	-	A	A	A	A	A	A	
Profilo di carico dichiarato	-	M	L	XL	M	L	XL	
Efficienza energetica di riscaldamento dell'acqua	η _{wh}	75,4	80,2	82,0	75,4	80,2	82,0	%
Consumo giornaliero di combustibile	Q _{fuel}	8,109	15,175	24,225	8,109	15,175	24,225	kWh
Consumo annuo di combustibile	AFC	6	11	18	6	11	18	GJ
Consumo giornaliero di energia elettrica	Q _{elec}	0,065	0,069	0,082	0,065	0,069	0,082	kWh
Consumo annuo di energia elettrica	AEC	14	15	18	14	15	18	kWh
Livello della potenza sonora all'interno	LWA	51	51	51	NA	NA	NA	dB(A)
Emissioni di ossidi d'azoto	NO _x	33	33	40	33	33	40	mg/kWh

(*) Per l'identificazione del modello fare riferimento alla tabella GAMMA di pagina 2.

CONTENTS

1 WARNINGS AND SAFETY 16

2 DESCRIPTION OF THE APPLIANCE17

2.1 Functional elements of the appliance / Max. dimensions and connections 17

2.1.1 Models for indoor installation 17

2.1.2 Models for outdoor installation 17

2.2 Water circuit 17

2.3 Multi-row wiring diagram 17

3 INSTALLATION17

3.1 Standards 17

3.2 Positioning 17

3.3 Wall mounting. 17

3.3.1 Models for indoor installation 17

3.3.2 Models for outdoor installation 17

3.4 Evacuating products of combustion 18

3.4.1 Models for indoor installation 18

3.4.2 Models for outdoor installation 18

3.5 Electrical connections. 18

3.6 Gas connections. 19


3.7 Water connection 19

3.8 Anti-freeze system 19

3.9 Emptying the water heater 19

3.10 Gas conversion 19

3.11 Adjustments 20

4 PUTTING INTO SERVICE 21

4.1 Controls interface 21

4.2 Description of icons 21

4.3 Selecting functions 21

4.4 Start-up. 22

4.5 Operating faults and reset 23


4.6 Temporary shutdown 23

4.7 Preparing for extended periods of disuse 23

4.8 Parameters menu. 23

4.8.1 Table of parameters 24

4.8.2 Reset to factory settings. 24

5 MAINTENANCE 24

6 REMOVING THE CASING24


6.1 Models for indoor installation 24

6.2 Models for outdoor installation 24


6.3 Accessing the modulation circuit board 25


7 TROUBLESHOOTING.....25


8 TECHNICAL SPECIFICATIONS26




At the end of its life, the product should be not be disposed of as solid urban waste, but rather it should be handed over to a differentiated waste collection centre.


 **WARNING**
 This booklet contains data and information for both the user and the installer.
 In particular, the user should pay attention to the chapters:
 - Warnings and safety
 - Putting into service
 - Maintenance.


 The user must not carry out work on the safety devices, replace parts of the product, tamper with or attempt to repair the appliance. These operations must be entrusted exclusively professionally qualified personnel.

 The manufacturer is not liable for any damage caused by the non-compliance with the above and/or the failure to comply with the regulations.















These symbols are used in some parts of the manual:


 Section destined for user also.


 **CAUTION!** = Identifies actions that require caution and adequate preparation.

 **STOP!** = Identifies actions that you MUST NOT do.














1 WARNINGS AND SAFETY

-  If there is hard water (>18 °f) we recommend inserting suitable antiscalant treatments (e.g. polyphosphate doser), which means that the heat exchanger does not need to be cleaned so often and keeps operating efficiently.
-  The installation of the water heater should be carried out by qualified professionals in accordance with Min. Decree 37 of 2008 and in conformity with current legislation.
-  Boilers produced at our facilities are manufactured paying specific attention to individual components, so as to protect the user and the installer from possible accidents. After working on the product, qualified personnel must check the electrical wiring, in particular the stripped part of leads, which must not protrude from the terminal board and avoiding possible contact with live parts of the leads themselves.
-  This installer and user manual constitutes an integral part of the product. make sure that they are always kept with the appliance, even if it is transferred to another owner or user, or moved to another heating system. In case of loss or damage, please contact your Technical Assistance Centre for a new copy.
-  All servicing and repairs must be performed by a qualified heating engineer.
-  Maintenance of the water heater must be carried out at least once a year. This should be booked in advance with the Technical Assistance Centre.
-  boilers must be equipped solely with original accessories.
-  The installer must instruct the user about the operation of the appliance and about essential safety regulations.
-  The product must be used for its intended purpose (as described by the manufacturer) for which it has been expressly manufactured. The manufacturer shall bear no responsibility, whether of a contractual or non-contractual nature, for any damage caused to people, animals, or property due to incorrect installation, adjustments, or maintenance, or improper use.
-  After having removed the package, be sure to verify the integrity and the completeness of the consignment, and contact the Agency from which the device was purchased if any discrepancies are encountered.
-  Dispose of all the packaging materials in the suitable containers at the corresponding collection centres.
-  When disposing of waste, be careful not to harm human health or employ procedures or methods which may damage the environment.
-  During installation, inform the user that in the event of a water leak, it is necessary to shut off the water supply and immediately notify the Technical Assistance Centre.
-  If the product is not going to be used for an extended period of time, contact the manufacturer's Technical Assistance Centre to have at least the following operations performed:
 - turn the main appliance switch and the main system switch to their "off" positions
 - close the fuel cock and heating circuit water cock
 - drain the system if there is a risk of freezing.

 Before cleaning, disconnect the water heater from the mains power supply, flicking the system two-pole switch and the main control panel switch to "OFF".

 This appliance should not be operated by children younger than 8 years, people with reduced physical, sensory or mental capacities, or inexperienced people who are not familiar with the product, unless they are given close supervision or instructions on how to use it safely and are made aware by a responsible person of the dangers its use might entail. Children must not play with the appliance. It is the user's responsibility to clean and maintain the appliance. Children should never clean or maintain it unless they are given supervision.

For safety purposes, always remember to:

-  Do not allow children or infirm persons to operate the system unsupervised.
-  It is forbidden to use electrical devices or equipment, such as switches, appliances, etc. if there is a smell of gas or unburnt products. If so:
 - Ventilate the room, opening doors and windows
 - Close the fuel shut-off cock
 - immediately call in the Technical Assistance Centre or professionally qualified personnel.
-  It is forbidden to touch the device while barefoot or with wet or moist body parts.
-  Do not put any objects on the appliance.
-  Do not tamper with or adjust the safety or control devices without prior authorisation and instructions from the manufacturer.
-  It is forbidden to pull, detach, twist the wiring coming out of the heating unit, even if unplugged from the power supply.
-  Do not obstruct or restrict the air vents in the room where the boiler is installed. Adequate ventilation is essential for correct combustion and functioning.
-  It is forbidden to leave containers or flammable substances in the premises where the boiler is installed.
-  Do not dispose of packaging material into the environment, or leave it within the reach of children, since it can become a potential hazard. Dispose of packaging material in compliance with applicable legislation.
-  Do not use the appliance for purposes other than that specified.
-  **Models for indoor installation:** The water heater can be installed indoors or outdoors in a place partially protected, namely it should not be exposed directly to the actions of atmospheric agents. The water heater does not have automatic anti-freeze systems; when there is a risk of frost (temperatures lower than 0°C), it should be emptied of the water inside it. When installing in a partially protected place it is always necessary to use anti-freeze systems to suitably protect the appliance from the risk of freezing.
-  **Models for outdoor installation:** never directly expose the water heater to the elements : it has been designed only for outdoor installations in a partially protected place. The water heater has an anti-freeze system as standard.
-  it is forbidden to intervene on sealed elements.

2 DESCRIPTION OF THE APPLIANCE

2.1 Functional elements of the appliance / Max. dimensions and connections

2.1.1 Models for indoor installation

See Fig. 16

2.1.2 Models for outdoor installation

See Fig. 17

2.2 Water circuit

See Fig. 18

2.3 Multi-row wiring diagram

NOTE: L-N POLARISATION IS RECOMMENDED

See Fig. 19

3 INSTALLATION

3.1 Standards

The use of gas control boxes is subject to strict regulations. It is therefore important that the UNI 7129 and 7131 standards are observed.

For liquefied petroleum gas (LPG), the installation must comply with the requirements of the distributing companies and with the requirements of the standards cited above.

The appliance is sold without the inlet and outlet device as a different device is required according to the specific installation; please consult the accessories catalogue to request any of the various different devices.

3.2 Positioning

- The appliance should be installed on a suitable wall and it is essential that the minimum distances be left around it to allow for maintenance work to be carried out (see section "Wall mounting").
- The appliance should not be positioned above a stove or other cooking appliance so as to avoid kitchen vapour grease being deposited on it and affecting operation.
- Heat-sensitive walls such as those made from wood should be protected with suitable insulation.

3.3 Wall mounting

3.3.1 Models for indoor installation

The appliance must be installed on a suitable wall:

- the appliance should never be closed in a unit or niche; there should be a gap of at least 20 mm between the side walls and the appliance, so maintenance work can be carried out

See Fig. 20

- once the position of the appliance has been established, position the template supplied and mark the position of the holes, then remove it and drill 2 Ø 8 holes

See Fig. 21

	L
Models 11-13	250 cm
Models 17	320 cm

- reposition the template and fix it with the plugs supplied
- the most common type of rear and horizontal outlet is described below; Guide the wall template fins into the slots on the paper template
- mark the centre of the pipe hole;
- drill a hole Ø 110 mm as indicated on the paper template

See Fig. 22 and Fig. 23

- cut the pipes to the correct length according to the thickness of the wall. If done correctly, the 60 mm Ø flue pipe should protrude by 7.5 mm with respect to the 100 mm Ø air duct
- insert the specific pipe made up of two concentric pipes in the hole in the wall

See Fig. 26

- seal the gap between the 100 Ø pipe and the hole in the wall with cement-based mortar, positioning a piece of paper so that the tube does not remain fixed to the wall itself, so as to facilitate subsequent disassembly. Place the appliance in the chosen position, with reference to the measurements indicated in this instruction booklet in the "Functional elements of the appliance / Max. dimensions and connections" section.

3.3.2 Models for outdoor installation

The appliance has been designed only for installation outdoors in an area that is partly covered. For this reason it must be installed in the open, outdoors with natural aeration and ventilation, without stagnant zones for combustion products, which should be rapidly dispersed by means of natural convection or by the wind.

The discharge outlet of the appliance should be free of obstructions, objects or bodies that could prevent it from expelling the flue gases correctly and protected from any contacts during or after operation: it is possible it overheats and cause burns.

Fig. 24: example of an **INCORRECT** evacuation of the products of the combustion inside a balcony closed on five sides.

See Fig. 24

When the appliance is being installed the minimum distances of the discharge/suction line must comply with current local legislation, having regard for any other appliances installed, openings, architectonic elements, and boundaries.


Positioning the terminal	Position	Minimum distances (mm) (*)
		Appliances over 16kW up to 35kW
Under a window	A1	600
Next to a window	A2	400
Under an aeration/purging opening	B1	600
Next to an aeration/purging opening	B2	600
Vertical distance between two discharge terminals	C1	1.500
Horizontally adjacent to a discharge terminal	C2	1.000
Under a balcony	D1	300
Beside a balcony	D2	1.000
From the ground or from another walkway	E	2.200
From piping either vertical or horizontal discharges (**)	F	300
Under the eaves	G	300
Corner/recess/wall of the building	H	300

(*) For type A appliances the minimum distance coincides with the centre of the outlet section for combustion products going into the air.

(**) When positioning the appliance distances of not less than 500 mm must be adopted from materials sensitive to the action of the combustion products (for example, plastic eaves and drainpipes, protruding wood elements, etc.); for smaller distances use suitable screening with regard to said materials.

ENGLISH

See Fig. 25

 For the minimum distances from combustible materials, see what is reported in Fig. 27

See Fig. 27

3.4 Evacuating products of combustion

3.4.1 Models for indoor installation

For flue gas discharge, refer to Standards UNI 7129-7131. The flue gas exhaust/air intake kit is not supplied with the boiler as accessories for sealed-chamber forced-draught appliances, which better adapt to the installation context, can be used.

To extract the flue gases and restore the combustion air in the boiler, use original piping or others with the same characteristics which are EC certified and ensure that they are correctly connected as indicated in the instructions provided with the flue gases accessories.

A single flue can be connected to several appliances provided that every appliance is sealed chamber type.


The boiler is a type C appliance (with a sealed chamber) and must therefore have a secure connection to the flue gases exhaust pipe and combustion air intake pipe which both flow outside, and without which the appliance cannot operate.


“FORCED OPEN” INSTALLATION (B22-B52)


The flue gas exhaust pipe can be directed to the most suitable direction according to installation requirements.

For installation, follow the instructions supplied with the kit.

In this configuration, the appliance is connected to the \varnothing 80 mm flue gas exhaust pipe by means of a \varnothing 60-80 mm adaptor (Fig. 28).

 In this configuration the combustion air is withdrawn from the room where the appliance is installed, which should be technically suitable and ventilated.

 The non insulated flue gas outlet pipes are potential sources of danger.

 The table indicates the permitted linear lengths.

Model	Maximum length \varnothing 80 mm (m)	Loss of load (m)	
		45° bend	90° bend
11-13	15	1,2	1,7
17	6	1,2	1,7

See Fig. 28

COAXIAL DISCHARGES (60-100 Ø)

The boiler has been designed to be connected to concentric discharge/suction pipes and with the opening for air suction (D) closed (Fig. 29).

Coaxial outlets can be pointed in the direction most suited to the specific installation room, in line with the lengths shown in the table.

For installation, follow the instructions supplied with the kit.

 The table indicates the permitted linear lengths.

Horizontal

Model	Maximum length \varnothing 60-100 mm (m)	Loss of load (m)	
		45° bend	90° bend
11-13	3,5	1	1,5
17	2,6	1	1,5

Vertical

Model	Maximum length \varnothing 60-100 mm (m)	Loss of load (m)	
		45° bend	90° bend
11-13	4,5	1	1,5
17	3,6	1	1,5


See Fig. 29

SPLIT PIPE OUTLETS (80 Ø)

Twin outlets can be placed in the most suitable direction according to the room requirements.

The combustion air intake pipe must be chosen from the two inlets (E and F); remove the closure plug fixed with screws and use the specific adaptor for the chosen input.

The air inlet adaptor \varnothing 80 (E) must be oriented correctly, so it must be fixed with the relative screws, so that the positioning tab does not interfere with the casing.

 The table indicates the permitted linear lengths.

Model	Maximum length \varnothing 80 mm (m)	Loss of load (m)	
		45° bend	90° bend
11-13	15+15	1,2	1,7
17	6+6	1,2	1,7

See Fig. 30 and Fig. 31

The figures Fig. 32 and Fig. 33 show the water heater from above with the reference positions for the flue gas exhaust and combustion air inlet, with respect to the water heater support plate.






3.4.2 Models for outdoor installation

For information on evacuating the products of combustion, please refer to UNI 7129.

The appliance is type A2 and therefore has no pipes for discharging flue gases or a suction line for combustion air.


The combustion gases are expelled directly into the air by the integrated outlet.

See Fig. 34

-  Avoid inhaling combustion gases.
-  Avoid direct contact with the combustion gases since they can reach extremely high temperatures that can cause burns.
-  Avoid direct contact with the discharge since it can reach extremely high temperatures that can cause burns.
-  To ensure the combustion gases are expelled correctly, it is forbidden to obstruct or cover (even just partially) the discharge outlet.
-  It is forbidden to loiter near the appliance when it is operating.

3.5 Electrical connections

Connect the cable supplied to the line, respecting the phase, neutral and earth wiring. Should the power cable need to be replaced, this must be carried out by a qualified technician. Connect the appliance to a H03V2 V2-F (3 x 0.75 mm²) max 7 mm \varnothing cable such as the one supplied; the ground wire must also be 30 mm longer than the power cables. Power to the appliance via an omnipolar switch with a gap of at least 3 mm between contacts. For maintenance operations, cut the voltage by using the omnipolar switch.

 We decline all responsibility for damage to persons, animals or objects deriving from the failure to earth the appliance or wire an electrical system that complies with the standards in force.

A qualified professional should check that the electrical system is suitable for the appliance's maximum absorbed output, as shown on the plate, ensuring particularly that the section of the system cables is suited to the appliance's absorbed power.

Adaptors, multiple sockets or extensions should not be used to connect the appliance to the main power supply.

Some basic rules apply to the use of any electrically powered component, such as:


- do not touch the appliance with wet or damp body parts and/or bare feet
- do not pull the electric cables
- do not leave the appliance exposed to elements (rain, sun, etc.)
- do not allow children or inexperienced individuals to use the appliance
- the appliance's power cable must not be replaced by the user.

Should the cable be damaged, turn off the appliance and seek assistance from a qualified technician to replace it.

Should it be decided not to use the appliance for a certain period of time, it is recommended that you switch off the power supply to all system components that require electricity.

Should you need to replace the power cable, use the cable supplied by the manufacturer or the technical assistance centre.

3.6 Gas connections

-  Prior to ignition, make sure that the appliance is set up to operate with the gas available; this can be checked by the wording on the packaging and by the adhesive label indicating the type of gas.


Establish the piping diameter according to the standards in force. Before installing the appliance, it is recommended that you blow the gas piping so as to remove any processing waste. Connect the appliance to the internal system gas pipe and insert a tap upstream of the appliance to isolate and turn on the gas.


Appliances operating with LPG and powered by gas cylinders with shut-off and adjustment devices should be connected in such a way as to guarantee the safety of people and the surrounding environment.

You should ensure compliance with the current standards.

When starting up the appliance for the first time, have the following controls carried out by a qualified professional

- a check of the internal and external fuel conveyance system seal
- a check of the fuel flow rate according to the output required of the appliance
- that the appliance is powered by the type of fuel for which it has been set up
- that the fuel supply pressure is within the values shown on the label
- that the fuel supply system has been sized for the input necessary for the appliance and that it is fitted with all of the safety and control devices provided for by the standards in force.


-  In case of prolonged user absence from the appliance, shut off the main appliance gas supply tap.


-  Do not use the gas tubes as an earthing system for electrical appliances.


3.7 Water connection

Connect the appliance to the water mains and insert a water isolation valve upstream of the appliance (available on request).

Looking at the appliance head on, the cold water inlet is to the right and the hot water outlet to the left.


-  The domestic hot water circuit does not need a safety valve, but make sure that the pressure of water main does not exceed 6 bar. In case of doubts, install a pressure reducer.


-  Ensure that the water system pipes are not used as earthing for your electrical or telephone system. They are in no way designed for this purpose. Using them in this way may cause serious damage to the pipes and the appliance itself in a short space of time.

-  When installing outdoors only use metal connecting pipes and taps and fittings since the use of an anti-freeze kit could damage materials other than those indicated.

3.8 Anti-freeze system

- 1 **Indoor models.** The water heater does not have automatic anti-freeze systems; when there is a risk of frost (temperatures lower than 0°C), it should be emptied of the water inside it. When installing in a partially protected place it is always necessary to use anti-freeze systems to suitably protect the appliance from the risk of freezing. Adequately protect the taps and the hydraulic connecting pipes of the installation.
- 2 **Outdoor models.** The appliance comes as standard with an automatic anti-freeze system that protects the domestic hot water circuit from freezing in the event of ambient temperatures down to -10°C.

-  An electrical supply is required in order to take advantage of this protection, implemented with electrically powered resistors with heating wire. This means that any blackout or disconnection of the power supply will deactivate the protection. **The anti-freeze protection is active also with the appliance in stand-by.**

-  The anti-freeze protects the water heater's domestic hot water circuit up to the hydraulic connections (domestic hot water inlet and outlets). When installing outdoors it is necessary to adequately protect the hydraulic connection pipes and taps. In any event it is necessary to adequately protect the taps and the hydraulic connecting pipes of the installation.


3.9 Emptying the water heater

To empty the water heater:

- turn off the main water supply tap
- open all the water taps
- make sure that the taps at the lowest points of the system allow the water heater to be completely emptied.

3.10 Gas conversion

Converting gas from one form to another can be done easily, even with the appliance already installed.

-  The conversion should only be carried out by skilled and qualified personnel pursuant to Min. Decree 37 of 2008, the provisions in UNI 7129 and 7131 must also be respected.

The water heater is supplied to operate with methane gas (G20) or LPG (G30/G31) in accordance with the indications of the product label.

The appliance can be converted from one type of gas to another using one of the specific kits provided upon request:

- Methane conversion kit
- LPG conversion kit

Proceed as follows to perform the conversion:


- switch off the electrical supply
- remove in succession the casing, the air distribution box cover and the combustion chamber cover
- disconnect the glowplug cable connection
- remove the lower cable grommet from its seat on the air distribution box
- disconnect the burner thermostat (A) removing the relative fastening clip
- fully unscrew the top nut of the gas valve train
- loosen the nut (B) of the burner/flow meter train
- take out the clips (C) securing the trains to the burner
- disconnect the trains (D) from the burner
- unscrew the 4 screws (E) fixing the burner to the back board
- take out the burner (F), unscrew the screws (G) fixing the collector to the burner (fig."Fig. 35" and fig."Fig. 36")
- from the conversion kit take the complete LPG collector and relative LPG burner flange.
- fix the burner, the collector and the flange using the screws previously removed. (fig."Fig. 37")

See Fig. 35 and Fig. 36

ENGLISH

For the conversion from methane gas to LPG, install the burner flange (H).

For the conversion from LPG to methane gas, remove it.

 Before removing the burner flange, empty the water heater as described in the paragraph "Emptying the water heater".

See Fig. 37


Then set **Parameter 4** (see paragraph "Parameters menu") as follows:

Conversion from METHANE to LPG	
Parameter	Value
4	1
Conversion from LPG to METHANE	
Parameter	Value
4	0

3.11 Adjustments

The boiler has already been factory set by the manufacturer.

If it is necessary to adjust it again, for example after extraordinary maintenance, after replacement of gas valve or after gas conversion, carry out the following procedure.

 The maximum output adjustment must be carried out in the sequence indicated exclusively by qualified personnel.

- Remove the casing by unscrewing the fixing screws **A** (see section "Removing the casing").
- Loosen the screw of the pressure test point (1) downstream from the gas valve by roughly two turns, then connect the pressure gauge
- Disconnect the compensation connector (5) from the gas valve
- Remove the protective hood (2)
- Open a water tap to its maximum flow rate, set the temperature selector to maximum and power up the water heater

See Fig. 38

Adjusting to the maximum value:

- Screw the nut (3) fully on until obtaining the gas pressure shown in the table


Maximum gas pressure at nozzles			
Models 11	G20	12,00	mbar
		122,37	mm. W.C.
	G30	27,40	mbar
		279,40	mm. W.C.
	G31	35,40	mbar
		360,98	mm. W.C.
Models 13	G20	14,00	mbar
		142,76	mm. W.C.
	G30	27,40	mbar
		279,40	mm. W.C.
	G31	35,40	mbar
		360,98	mm. W.C.
Models 17	G20	15,20	mbar
		155,00	mm. W.C.
	G31	35,30	mbar
		359,96	mm. W.C.

Adjusting to the minimum value:

- disconnect one of the two electric cables from the coil
- screw or unscrew the hex head socket screw (4) to adjust the minimum until obtaining the gas pressure value shown in the table
- put back the protective cap (2)

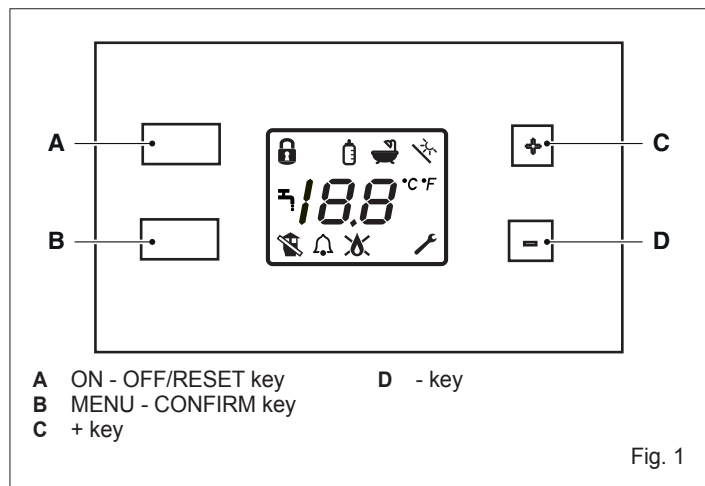
Minimum gas pressure at nozzles			
Models 11	G20	1,30	mbar
		13,26	mm. W.C.
	G30	2,80	mbar
		28,55	mm. W.C.
	G31	3,60	mbar
		36,71	mm. W.C.
Models 13	G20	1,80	mbar
		18,35	mm. W.C.
	G30	3,40	mbar
		34,67	mm. W.C.
	G31	4,40	mbar
		44,87	mm. W.C.
Models 17	G20	2,10	mbar
		21,41	mm. W.C.
	G31	5,00	mbar
		50,99	mm. W.C.

- Reconnect the compensation socket to the gas valve (5)
- Disconnect the pressure gauge and re-tighten the pressure test point screw (1)

 Please remember that for operation with LPG, the appliance needs a gas supply pressure adjuster, which should be set to 28-30 mbar if operating with butane and 37 mbar for propane.

4 PUTTING INTO SERVICE

4.1 Controls interface



ON - OFF/RESET key

Allows the appliance to switch on and off. It also allows it to be reset in the event of a fault.










MENU

Allows the selections to be confirmed, to enter the user menu and, if pressed for more than two seconds, to access the technical menu (in this case you will be asked to enter the password).

+ and - keys


They allow you to navigate the various functions that are available, to change the value of a parameter and to change the temperature that has been set for the domestic hot water.

4.2 Description of icons

-  Temperature adjustment lockout
-  Bottle feeder function
-  Function for choosing temperature unit of measurement
-  General alarm
-  Domestic hot water pick-up
-  Flame detected
-  Flame lockout
-  Enter the technical menu
-  Flue gases fault


4.3 Selecting functions

Press the MENU (B) key. Using the "+" e "-" keys it is possible to scroll through the available functions on the display. The icon regarding the selection made blinks together with the central segments.

In the case of the wrench () the central segments do not appear.

Pressing the MENU (B) key you pass to value setting mode. Either "on" or "oF" is displayed depending on the function that is currently active or inactive. To change the status of the function:

- press the "+" and "-" keys
- press the MENU (B) key to confirm and return to the selection of the functions.

 Keeping either the "+" or "-" key pressed, the fast scrolling mode is activated.

Button lock function

Allows the keyboard to be locked out. It is activated or deactivated through a combination of the keys ("+" and "-" keys pressed together for 5 seconds).

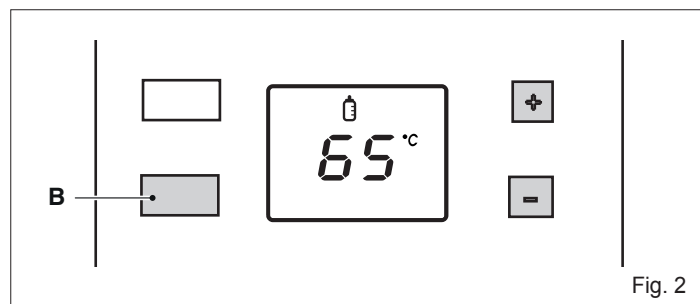
When the mode is active (lockout) it is not possible to use the keyboard.

Feeder bottle function

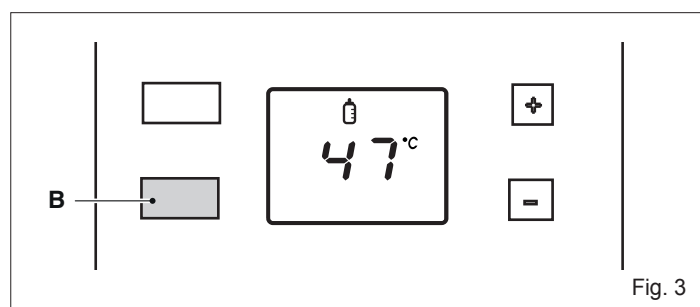
Selecting this function makes it possible to set the maximum temperature at which the water is delivered (maximum 65°C; minimum 36°C). If the function is not active, "oF" appears on the display". If the function is active, the "bottle feeder" temperature that was previously set is displayed.

The maximum value that can be set is established in parameter 11 (see table of parameters).

To change the set value press the MENU (B) key and with the "+" or "-" key select the desired value.




Then confirm the selection by pressing MENU (B) again.



Function for choosing temperature unit of measurement °C °F

There are two possible units of measurement: Degrees Celsius and Fahrenheit.

The display shows the current unit of measurement. To change the value enter the function () and use the "+" and "-" keys. Then confirm the selection by pressing MENU (B) key.

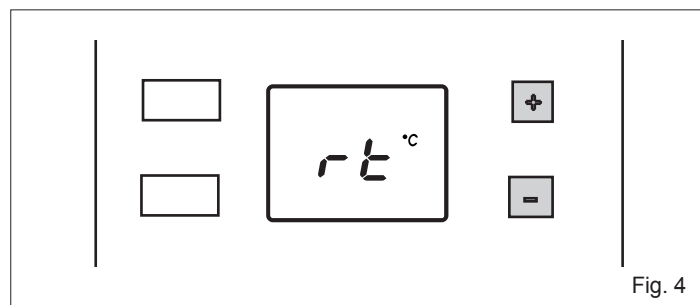
Wrench function

When the wrench function is selected, the central segments of the display switch off. Pressing MENU (B) for 2 seconds you pass to the password entry mode (only for professionally qualified personnel) to access the technical menu (see section "Parameters menu").

Solar

The function is only active if the installation is set up to operate with a solar system.

To exit the functions menu press the "+" or "-" key until "rt" (return) is displayed.



Confirming with the MENU (B) key returns you to the display of the on/standby status.

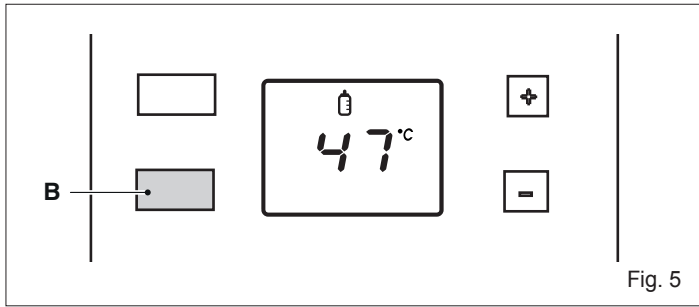


Fig. 5

If no action is taken, once 2 minutes have passed the appliance exits the menu and returns to the normal operation screen.

4.4 Start-up

The first commissioning of the appliance must be carried out by qualified personnel.

The following checks and operations must be carried out:

- check that the fuel shut-off and water taps of the water system are open

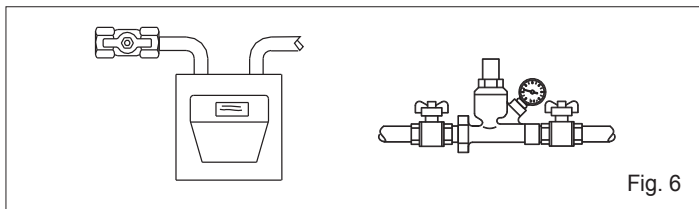


Fig. 6

- set the system's master switch to "on".

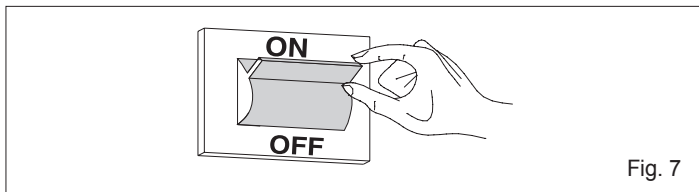


Fig. 7

The appliance is powered and is normally off. The display shows in sequence (from off to on) every 2 seconds a segment of 2 digits to compose the writing "oF" (off). When "oF" is fully present on the display, it remains on for 10 seconds, then it blinks 5 times and switches off for 5 seconds. After which the sequence for switching on the segments restarts. In this way the appliance ignores every ignition request.

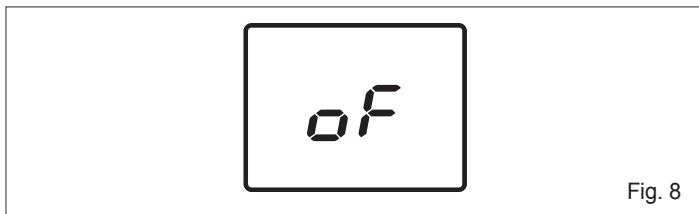


Fig. 8

- Press the ON - OFF/RESET (A) button to switch on the appliance. All the icons on the display appear for 2 seconds. After which only the icons regarding the current operating mode stay on. In ON mode, the appliance is on with the possibility of producing domestic hot water. If there is no domestic hot water request, the water heater goes into stand-by. During this phase the display switches on in sequence (from off to on) every 2 seconds a segment to compose the writing "Sb".

When "Sb" is visible on the display, it remains on for 10 seconds, then it blinks 5 times and switches off for 5 seconds. Then the activation sequence of the segments restarts.

In stand-by, if the temperature measured by the domestic hot water probe is > 65°C the fan is started. When the temperature drops below 65°C the fan remains powered for another minute and then is switched off.

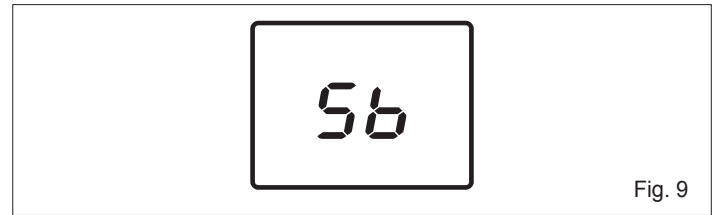


Fig. 9

Domestic hot water pick-up

- Open a domestic hot water tap. Once the time set in the parameter "Domestic Hot Water Waiting Time" has passed (about 0.5 seconds) the display shows the tap symbol and the set temperature.
- The burner comes on, when the flame is detected, the corresponding symbol is shown on the display.
- The appliance will produce domestic hot water at the temperature set in the parameter "Domestic hot water maximum setpoint" (see table of parameters).
- When the water tap is shut-off, the boiler switches off and prepares for the next start-up.

The switching on and off of the burner is managed in two modes:

- absolute: burner switching off threshold at 70°C
- correlated: burner switching off threshold when the setpoint of +4°C is reached.

The switching back on point is the same for both modes and is the setpoint -1°C.

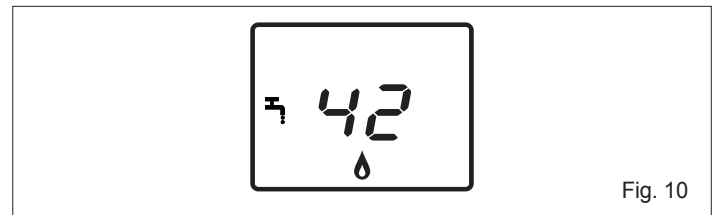


Fig. 10

CHANGING THE DOMESTIC HOT WATER SETPOINT

- Pressing the "+" or "-" key it is possible to change the setpoint for the domestic hot water. With the "+" key the value increases, with the "-" key it decreases.

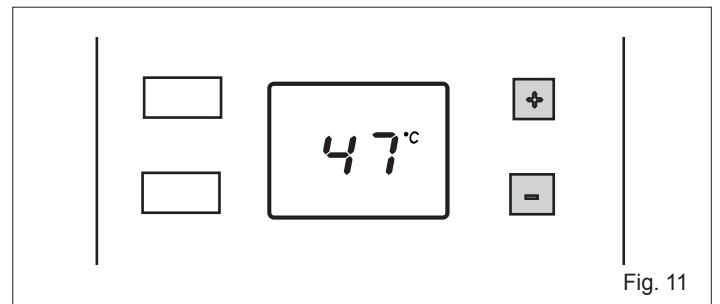


Fig. 11

If there is a fault the water heater carries out a "STOP" (see section Operating faults and reset).

4.5 Operating faults and reset

In the event of a fault, the displays summarised and described in the table are shown.

Error type	Transitory Definitive	Error code	Icons
Limit thermostat alarm	Definitive	02	✘
Air pressure switch fault	Transitory	03	🔔 🏠
Burner thermostat alarm	Definitive	04	✘
Air pressure switch alarm	Definitive	03	✘ 🏠
ACF alarm lockout module	Definitive	01	✘
ACF electronics fault alarm	Definitive	01	✘
parasite flame fault	Transitory	11	🔔
Overtemperature fault	Definitive	88°C flashing	✘
Domestic hot water NTC Fault	Transitory	06	🔔
Input NTC Fault	Transitory	08	🔔

In the event of a transitory fault the appliance independently attempts a reset of operations.

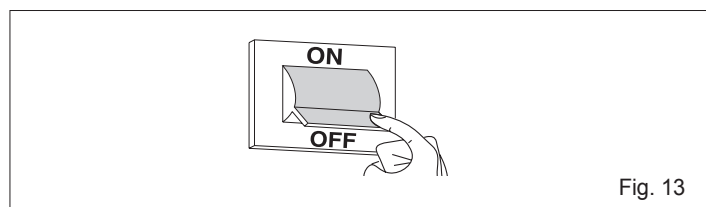
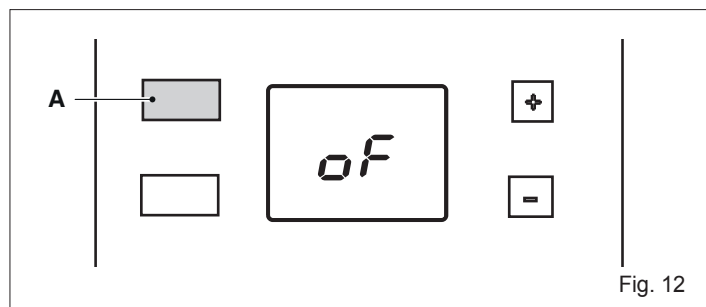
In the event of a permanent fault it is necessary to reset the normal operation of the appliance by pressing the ON - OFF/RESET (A) key. This operation can be repeated a maximum of 2 times. If the problem is not resolved, request help from the Technical Assistance Centre.

⚠ The system provides for the alarms to remain operational even in the ON-OFF/RESET state. In this state they are not displayed however. In the event a lockout occurs when the function is OFF, to reset it the water heater must be set to ON and then to OFF again.

4.6 Temporary shutdown

In case of temporary absences for weekends, short trips, etc.:

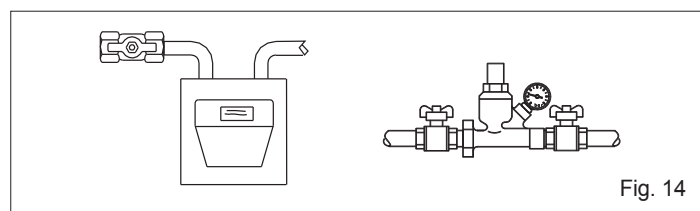
- press the ON-OFF/RESET (A) key
- turn the main system switch to "off".



4.7 Preparing for extended periods of disuse

If the appliance is not going to be used for a long period of time, the following operations should be carried out:

- press the ON-OFF/RESET (A) key
- switch the boiler OFF at the mains power switch
- shut-off the system's fuel and water taps.



⚠ Empty the system if there is a risk of freezing.

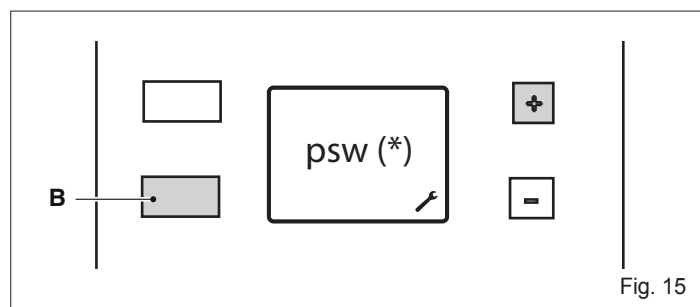
4.8 Parameters menu

Press the MENU (B) key for 2 seconds.

The two central segments of the digits blink and together with them some displayed icons.

Use the "+" or "-" key to select the wrench icon (🔧). At this point the central segments switch off.

Press the MENU (B) key to enter the password (only for professionally qualified personnel) to access the technical menu. Press the "+" key to increase the numeric value until you reach the value of the password.



(*) psw = set the value of the password (18), available only for professionally qualified personnel. **The user can in no way access the TECHNICAL MENU.**

When accessing the technical menu the number "2" is displayed. Pressing the "+" or "-" key it is possible to select the successive parameter:

- 2 Burner output
 - 4 Gas Type
 - 5 Flow Indicator Type
 - 6 Domestic hot water start wait time
 - 11 Domestic hot water circuit maximum setpoint
 - 20 Induced draught protection function
 - 40 Domestic hot water thermostat operation
 - 41 Displaying domestic hot water input temperature
 - 42 Displaying domestic hot water flow rate
 - 43 Displaying domestic hot water output temperature
 - rt Exiting the menu
 - rs Resetting factory settings
- Pressing the MENU (B) key confirms the values set.

To exit the TECHNICAL MENU press the "+" or "-" key until "rt" (return) is displayed. Pressing the MENU (B) key to return to the USER MENU. Pressing the ON-OFF/RESET (A) key you pass to the OFF state.

If no action is taken, once 2 minutes have passed the appliance exits the menu and returns to the normal operation screen.

4.8.1 Table of parameters

Nr. PAR	PARAMETER DESCRIPTION	UNIT OF MEASUREMENT	MIN	MAX	VALUES	FACTORY SETTING
2	Selecting water heater output/capacity	l/min			11 13 17	11 13 17
4	Selecting methane/LPG				0 (METHANE) 1 (LPG)	0 (methane models) 1 (LPG models)
5	Selecting flow switch/flow indicator				0 (FLOW SWITCH) 1 (FLOW INDICATOR)	0
6	Domestic hot water start wait time	s	0,5	10	(steps of 0.5s)	0.5s
11	maximum setpoint of domestic hot water circuit	°C	36	65		60
20	Induced draught protection function		0	1	0 (NONE) 1 (ACTIVE)	1
40	Type of domestic hot water thermostat operation				0 (ABSOLUTE) 1 (CORRELATED)	0
41	Displaying domestic hot water input temperature				NOT USED	
42	Displaying domestic hot water flow rate				NOT USED	
43	Displaying domestic hot water output temperature	°C	0	1	DON'T MODIFY	1
rt	Exiting the menu					
rs	Resetting factory settings					


4.8.2 Reset to factory settings

From the parameters menu, selecting "rs" allows you to reset the board parameters to the factory settings (Reset to factory settings). Pressing the MENU (B) key displays two underscores. Press the "-" key until the two underscores shift up. Press the "+" key to return to factory settings. If you press the MENU (B) key instead of the "+" key the operation is annulled and you return to the previous menu.

To exit the TECHNICAL MENU press the "+" or "-" key until "rt" (return) is displayed, at this point pressing the MENU (B) key returns you to the USER MENU.

Pressing the ON-OFF/RESET (A) key you pass to the OFF state.

If no action is taken, once 2 minutes have passed the appliance exits the menu and returns to the normal operation screen.

 If you are replacing the electronic board it is necessary to set the parameters 2 (11-13-17) and 4 (methane - lpg) depending on the type of water heater used.

5 MAINTENANCE

To ensure correct operation over time, the appliance should be checked by a qualified professional at least once a year.

IMPORTANT: before performing any cleaning or maintenance work, or before opening or removing the boiler panels, turn the appliance off by shutting off the gas tap.


Check that the flue gases passage sections of the heat exchanger are not obstructed. Use a wet soapy cloth to clean the external panels.

Do not use abrasive solvents, powders or sponges.

Do not clean the appliance or its component parts with highly flammable substances such as : petrol, alcohol or heavy oil.

Check electrode position and distance.

See Fig. 39

 **Models for outdoor installation:** If you need to inspect or clean the discharge open the cover by unscrewing the screws **A**.

See Fig. 40

6 REMOVING THE CASING

6.1 Models for indoor installation

To remove the casing:

- disconnect the appliance from the electric power supply using the omnipolar switch
- remove the two screws **A**
- pull the casing **B** forwards
- lift the casing **B** upwards releasing it from the hooks at the top

See Fig. 41

Models 11-13

To access the instrument panel remove the fixing screw **C** and turn it outwards

See Fig. 42

Models 17

To open the instrument panel:

- remove the screws **C**
- slide the instrument panel out and rotate it to the stop position

See Fig. 43

6.2 Models for outdoor installation

To remove the casing:

- disconnect the appliance from the electric power supply using the omnipolar switch
- remove the three screws **A** of the top discharge
- pull the top discharge upwards

See Fig. 44

- remove the two screws **B**
- push the casing **C** forwards
- move the casing **C** upwards, freeing it from the top hooks


See Fig. 45

To open the instrument panel:

- remove the screws **C**
- slide the instrument panel out and rotate it to the stop position


See Fig. 46

At the end of the operations described above, put everything back in the reverse order.

 The gasket **F** should always be in its original seat.

See Fig. 47

6.3 Accessing the modulation circuit board

 First disconnect the appliance from the electrical power supply using the mains omnipolar switch.

Models 11-13

- To access the electronics of the control box, remove the casing and turn the instrument panel
- Remove the cover to access the board.

See Fig. 48

Models 17


- To access the electronics of the control box, remove the casing and take out the instrument panel
- remove the two screws **G**
- remove the cover and access the board.

See Fig. 49

7 TROUBLESHOOTING

The appliance should be inspected by a qualified professional at least once a year to ensure it is operating correctly, prolong its life and make sure safety is optimised. This would normally involve:

- removing any rust on the burners
- removing any build-up on the electrode
- cleaning the combustion chamber
- checking that the appliance switches on and off and operates correctly
- checking the fan is operating correctly
- checking the air pressure switch
- checking the flue gas exhaust and air intake pipes.

 The following instructions are addressed solely to qualified technicians authorised to work on the appliance.

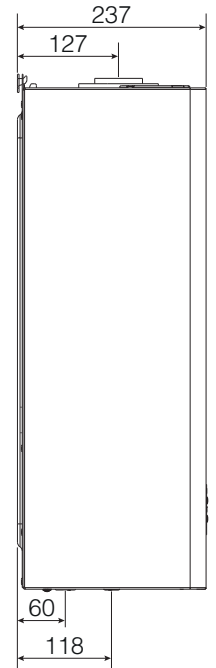
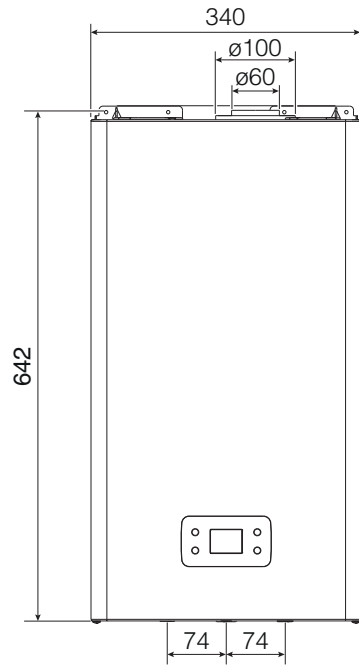
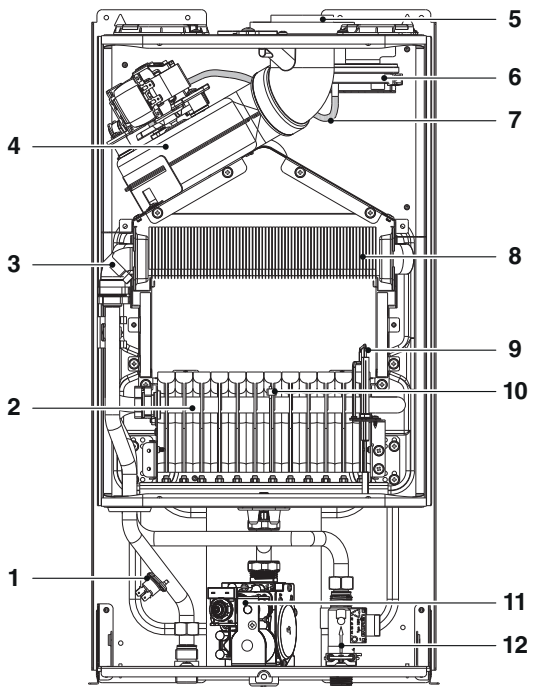
FAULT	CAUSE	SOLUTION
Boiler does not switch on	- No electrical supply	- Connect to the mains
	- No gas feeding	- Turn the gas on
	- Air in gas line	- Bleed the circuit
No spark but fan operating	- Pressure switch fault	- Replace
	- Pressure switch tube not connected or cut	- Check – replace – insert
	- Ignition/flame detection electrode broken	- Replace
	- Electrode cable cut off	- Check – fix
	- Broken electronic board	- Check – replace
Burner does not come on	- Ignition/flame detection electrode broken	- Check – replace
	- Electrode cable cut off	- Check – replace
	- Circuit board does not detect flame	- Check connector contacts and if necessary replace the board
Burner does not switch off when water shut off	- Main solenoid valve does not open	- Check and replace if necessary
	- Flow switch fault	- Replace
Burner flame inconsistent and appliance then switches off	- Inlet/suction line pipe not installed correctly	- Check pipe seal

8 TECHNICAL SPECIFICATIONS

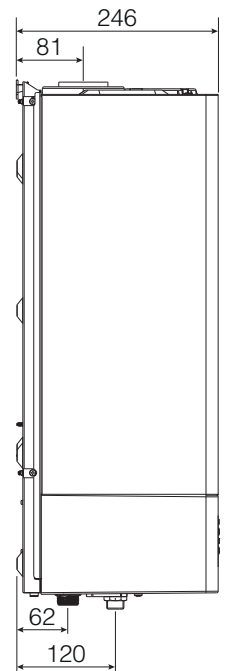
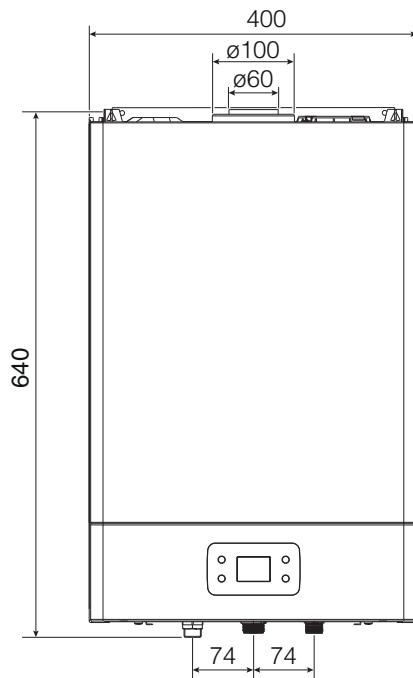
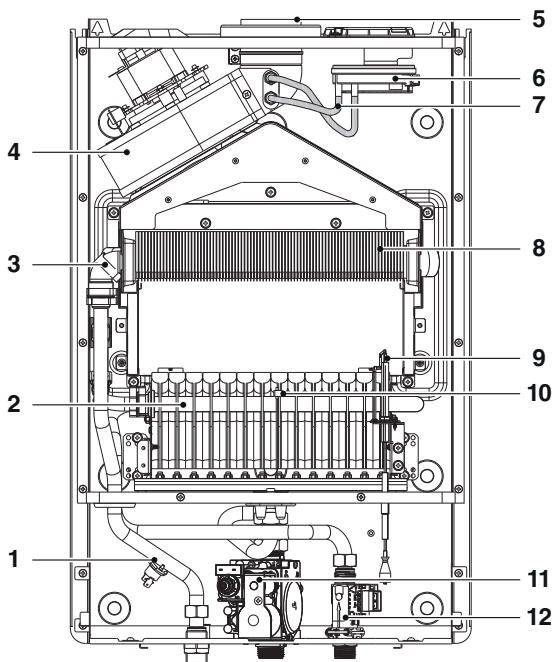
DESCRIPTION	Model (*)						UM	
	A	B	C	D	E	F		
Rated heat input	22,20	25,00	30,00	22,20	25,00	30,00	kW	
	19,092	21,500	25,800	19,092	21,500	25,800	kcal/h	
Nominal heat output	19,89	22,45	27,60	19,71	22,93	27,63	kW	
	17,106	19,307	23,736	16,954	19,716	23,762	kcal/h	
Reduced heat input	7,00	8,30	10,50	7,00	8,30	10,50	kW	
	6,020	7,138	9,030	6,020	7,138	9,030	kcal/h	
Reduced heat output	6,58	7,84	9,89	6,43	7,69	9,78	kW	
	5,659	6,738	8,506	5,526	6,610	8,407	kcal/h	
Category	I12H3+ (GB - IE - JO - LB); I3B/P (MT)	I12H3+ (GB - IE - JO - LB); I3B/P (MT)	I12H3P (GB - IE - JO - LB); I3P MT	I12H3+ (GB - IE - JO - LB); I3B/P (MT)	I12H3+ (GB - IE - JO - LB); I3B/P (MT)	I12H3P (GB - IE - JO - LB); I3P MT		
Country of destination	GB - IE - MT - JO - LB							
Configuration type	B22-B52; C12-C12x; C32-C32x; C42-C42x; C52-C52x; C62-C62x; C82-C82x; C92-C92x			A2				
Gas characteristics								
Net Calorific Value (N.C.V.)	G20	34,02	34,02	34,02	34,02	34,02	MJ/m³S	
	G30	116,09	116,09	-	116,09	116,09		
	G31	88	88	88	88	88		
Lower Wobbe index (15°C 1013 mbar)	G20	45,67	45,67	45,67	45,67	45,67	MJ/m³S	
	G30	80,58	80,58	-	80,58	80,58		
	G31	70,69	70,69	70,69	70,69	70,69		
Nominal supply pressure	G20	20	20	20	20	20	mbar	
	G30	28-30 (GB - IE - JO - LB); 30 (MT)	28-30 (GB - IE - JO - LB); 30 (MT)	-	28-30 (GB - IE - JO - LB); 30 (MT)	28-30 (GB - IE - JO - LB); 30 (MT)		
	G31	37 (GB - IE - JO - LB); 30 (MT)	37 (GB - IE - JO - LB); 30 (MT)	37	37 (GB - IE - JO - LB); 30 (MT)	37 (GB - IE - JO - LB); 30 (MT)		
DHW maximum gas capacity	G20	2,35	2,64	3,17	2,35	2,64	Sm³/h	
	G30	1,75	1,97	-	1,75	1,97		
	G31	1,72	1,94	2,33	1,72	1,94		
Maximum operating pressure, DHW circuit	G20	12,00	14,00	15,20	12,00	14,00	mbar	
	G30	27,40	27,40	-	27,40	27,40		
	G31	35,40	35,40	35,30	35,40	35,40		
Ø main burner nozzle	G20	0,87	0,87	0,85	0,87	0,87	mm	
	G30	0,52	0,54	-	0,52	0,54		
	G31	0,52	0,54	0,52	0,52	0,54		
Flue gases mass flow rate (max/min)	G20	17,162 - 9,047	17,697 - 10,223	20,887 - 12,733	14,966 - 8,489	15,856 - 10,385	20,550 - 12,932	g/s
	G30	16,353 - 8,740	17,737 - 10,223	-	16,353 - 8,740	17,737 - 10,223	-	
	G31	17,429 - 9,441	17,860 - 10,270	20,664 - 12,006	17,429 - 9,441	17,860 - 10,270	20,664 - 12,006	
Nozzles	22		22	28	22	22	28	no.
Ø gas connection	3/4"			3/4"				
Flue concentric pipes								
Diameter	60/100		60/100	-	-	-	mm	
Maximum length	3,5		2,6	-	-	-	m	
Pressure drop for 45°/90° bend	1/1,5		1/1,5	-	-	-	m	
Wall hole	105		105	-	-	-	mm	
Twin flue gas exhaust pipes								
Diameter	80		80	-	-	-	mm	
Maximum length	15+15		6+6	-	-	-	m	
Pressure drop for 45°/90° bend	1,2/1,7		1,2/1,7	-	-	-	m	
Flue gases temperature (max/min)	G20	120-71	128-71	135-72	140-80	156-84	157-90	°C
	G30	121-64	123-63	-	121-64	123-63	-	
	G31	124-60	129-69	137-71	124-60	129-69	137-71	
Minimum pressure	0,2			0,2			bar	
Nominal pressure	2			2			bar	
Maximum flue pressure (*) (Pa)	10			10			bar	
Domestic hot water minimum flow rate	2			2			l/min	
Quantity of hot water with Δt 30°C	9,5			11,0			l/min	
Ø water connections	1/2"		1/2"	1/2"	1/2"	1/2"		
DHW temperature selection range	36-65		36-65	36-65	36-65	36-65	°C	
Flow regulator	8		9	12	8	9	l/min	
Total electric power	41		41	41	41	41	W	
Fuse	2			2			A	
Power supply voltage	230/50			230/50			V/Hz	
Ingress Protection rating	IPX4D			IPX5D				
Fan residual head	90	88	72	90	88	72	Pa	
Boiler dimensions								
Height	642	642	640	699	699	699	mm	
Width	340	340	400	408	408	408	mm	
Depth	237	237	246	260	260	260	mm	
Net weight	19	19	21	21	21	21	kg	
Model (*)								
DESCRIPTION	SYMBOLS	A	B	C	D	E	F	UM
Water heating energy efficiency class	-	A	A	A	A	A	A	
Declared load profile	-	M	L	XL	M	L	XL	
Energy efficiency for water heating	η _{wh}	75,4	80,2	82,0	75,4	80,2	82,0	%
Daily fuel consumption	Q _{fuel}	8,109	15,175	24,225	8,109	15,175	24,225	kWh
Annual fuel consumption	AFC	6	11	18	6	11	18	GJ
Daily electrical energy consumption	Q _{elec}	0,065	0,069	0,082	0,065	0,069	0,082	kWh
Annual electrical energy consumption	AEC	14	15	18	14	15	18	kWh
Sound power level inside	LWA	51	51	51	NA	NA	NA	dB(A)
Nitrogen oxide emissions	NO _x	33	33	40	33	33	40	mg/kWh

(*) For the identification of the model refer to RANGE table page 2.

Mod. 11-13



Mod. 17



IT

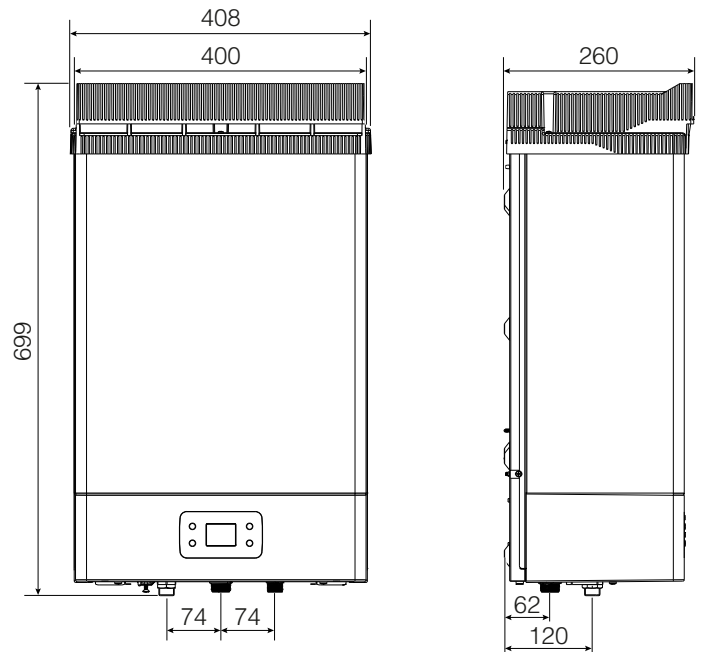
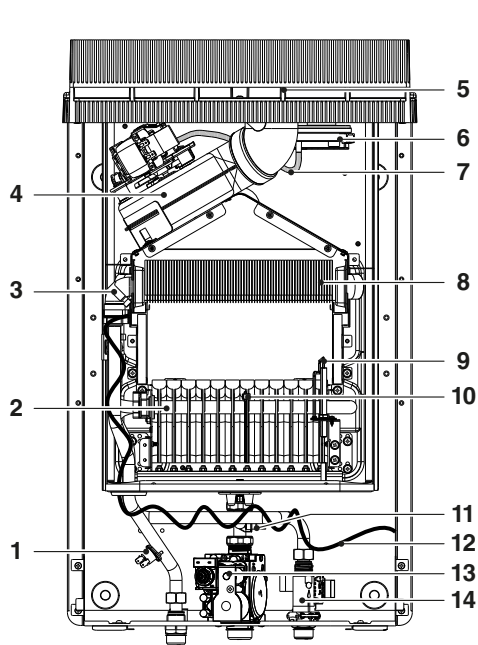
- 1 Termostato limite
- 2 Bruciatore
- 3 Sonda NTC
- 4 Ventilatore
- 5 Scarico fumi
- 6 Pressostato aria
- 7 Pressione/depressione
- 8 Scambiatore
- 9 Elettrodo accensione/
rilevazione
- 10 Termostato bruciatore
- 11 Valvola gas
- 12 Flussostato acqua

EN

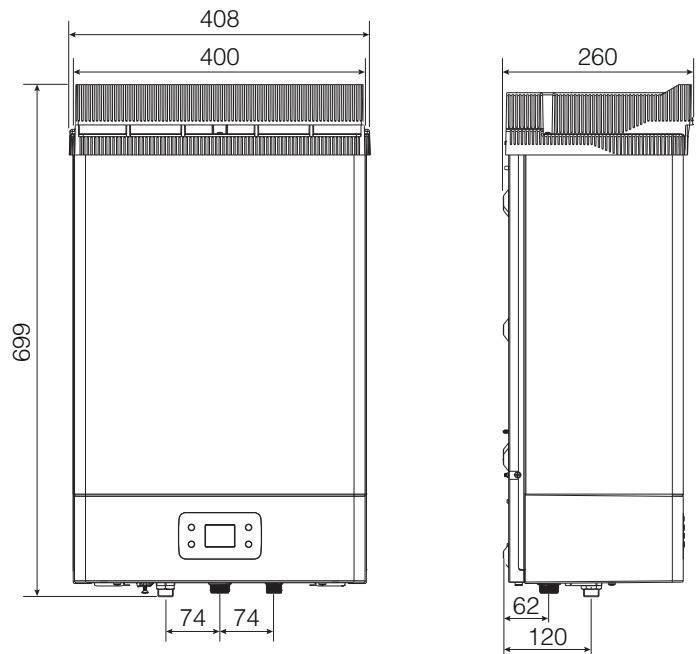
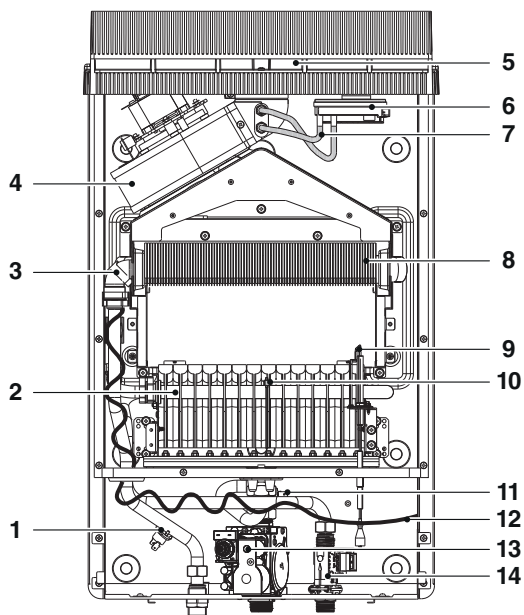
- 1 Maximum temperature
thermostat
- 2 Burner
- 3 NTC probe
- 4 Fan
- 5 Exhaust flue duct
- 6 Air pressure switch
- 7 Pressure/depression
- 8 Exchanger
- 9 Ignition/detection electrode
- 10 Burner thermostat
- 11 Gas valve
- 12 Water flow switch

Fig. 16

Mod. 11-13



Mod. 17



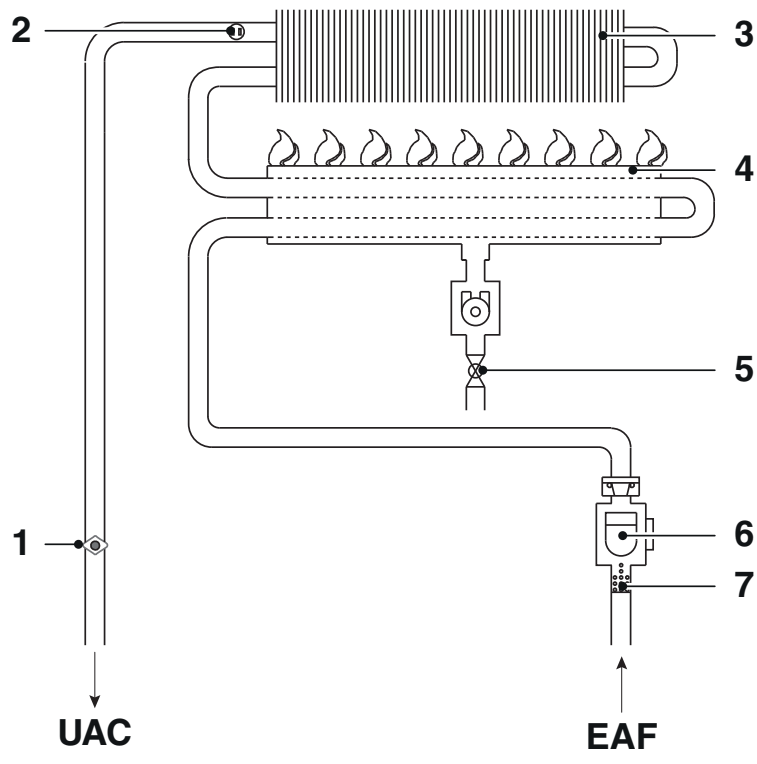
IT

- 1 Termostato limite
- 2 Bruciatore
- 3 Sonda NTC
- 4 Ventilatore
- 5 Scarico fumi
- 6 Pressostato aria
- 7 Pressione/depressione
- 8 Scambiatore
- 9 Elettrodo accensione/
rilevazione
- 10 Termostato bruciatore
- 11 Termostato antigelo
- 12 Resistenza filo scaldante
- 13 Valvola gas
- 14 Flussostato acqua

EN

- 1 Maximum temperature
thermostat
- 2 Burner
- 3 NTC probe
- 4 Fan
- 5 Exhaust flue duct
- 6 Air pressure switch
- 7 Pressure/depression
- 8 Exchanger
- 9 Ignition/detection electrode
- 10 Burner thermostat
- 11 Anti-freeze thermostat
- 12 Heating wire resistor
- 13 Gas valve
- 14 Water flow switch

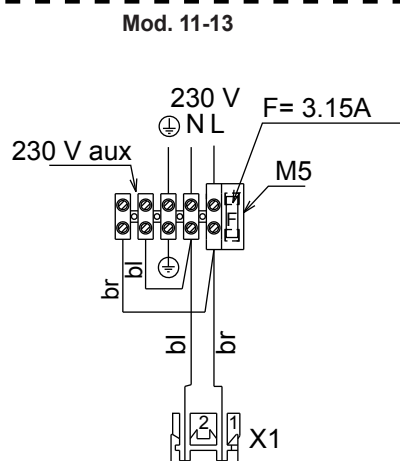
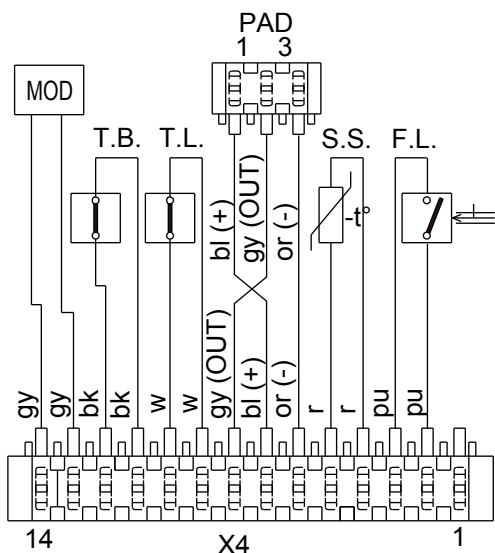
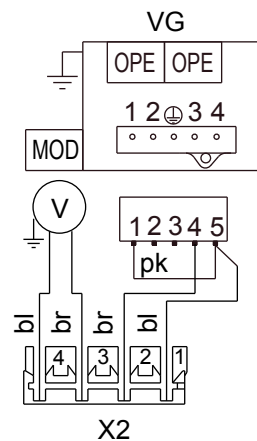
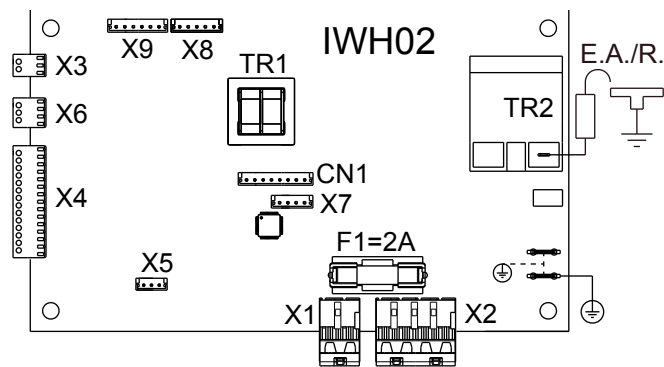
Fig. 17



- IT**
- 1 Termostato limite
 - 2 Sonda NTC
 - 3 Scambiatore
 - 4 Bruciatore
 - 5 Valvola gas
 - 6 Flussostato
 - 7 Filtro
- UAC** Uscita acqua calda
EAF Entrata acqua fredda

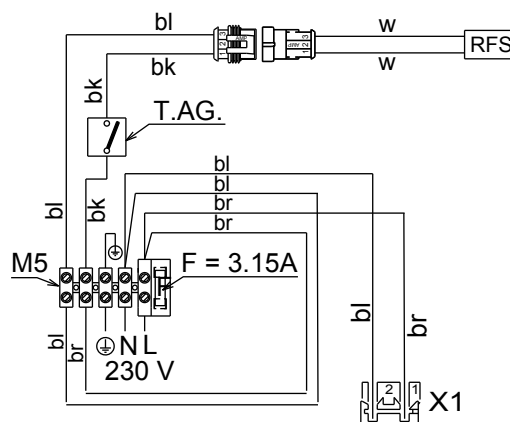
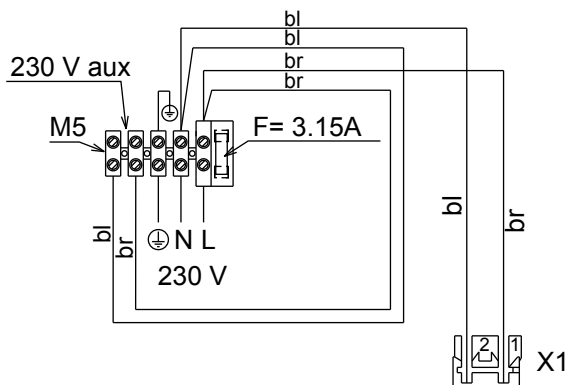
- EN**
- 1 Maximum temperature thermostat
 - 2 NTC probe
 - 3 Exchanger
 - 4 Burner
 - 5 Gas valve
 - 6 Flow switch
 - 7 Filter
- UAC** Hot water outlet
EAF Domestic cold water inlet

Fig. 18



Mod. 17

Mod. 11-13-17 (*)



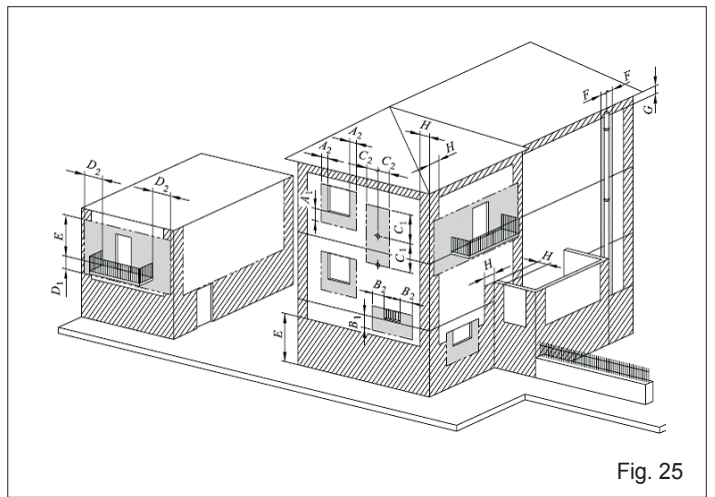
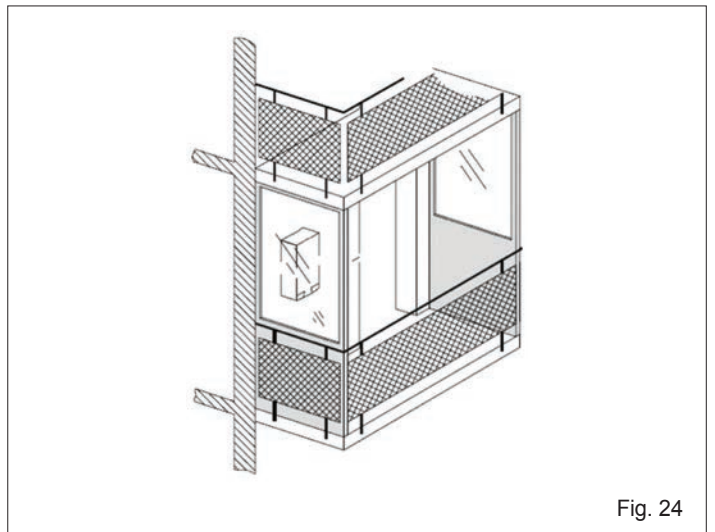
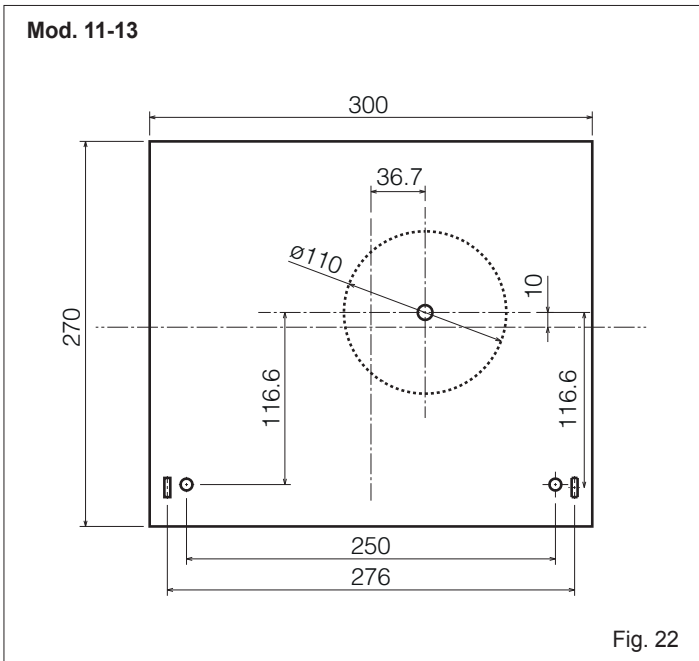
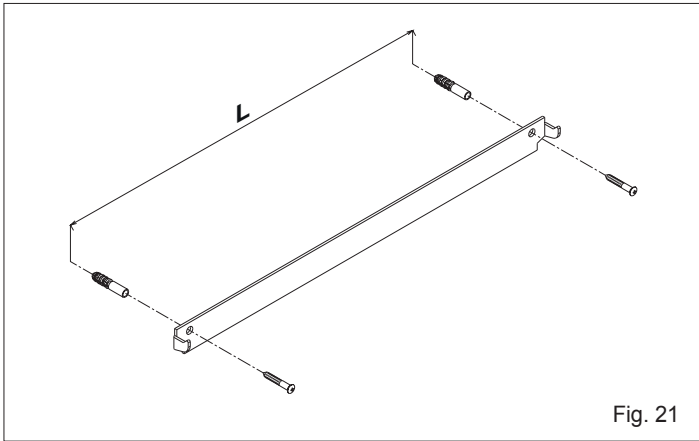
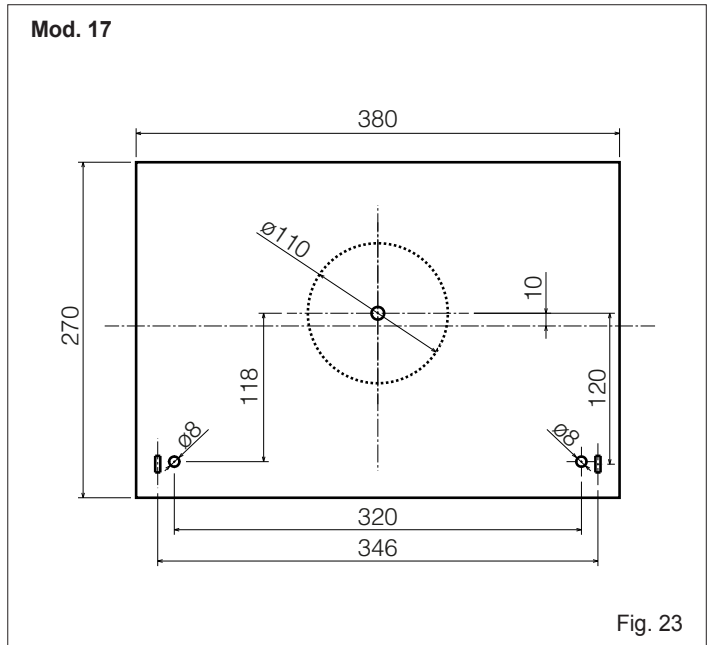
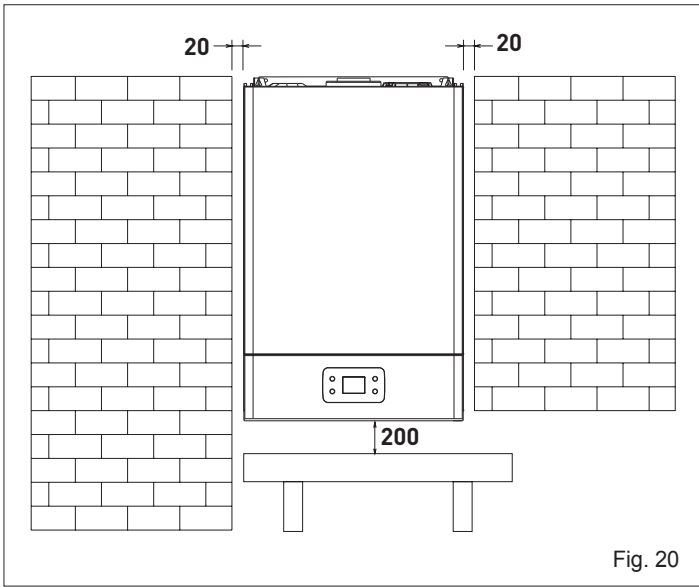
IT
IWH02 Schema comando
CN1-X1-X9 Connettori di collegamento
TR1 Trasformatore
TR2 Trasformatore di accensione
F Fusibile esterno 3.15A
F1 Fusibile 2A
E.A./R. Elettrodo accensione/rilevazione
M5 Morsetti per collegamenti esterni: 230V
V Ventilatore
VG Valvola gas
OPE Operatore valvola gas
MOD Modulatore
T.B. Termostato bruciatore
T.L. Termostato limite

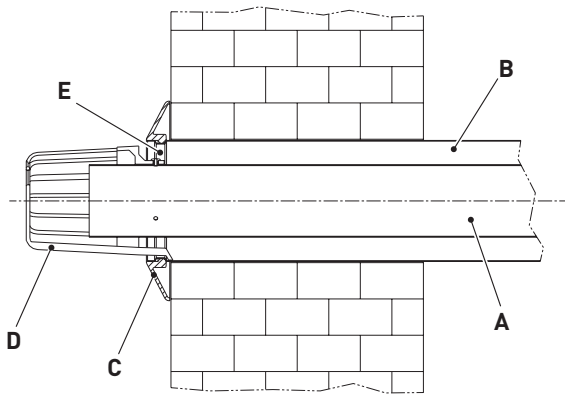
PAD Pressostato analogico differenziale
S.S. Sonda (NTC) temperatura circuito sanitario
F.L. Flussostato sanitario
TAG (*) Termostato antigelo
RFS (*) Resistenza filo scaldante
pu viola
r rosso
bk nero
gy grigio
pk rosa
bl blu
br marrone
w bianco
or arancione
 (*) Solo su modelli per installazione esterna

EN
IWH02 Control circuit diagram
CN1-X1-X9 Connection fittings
TR1 Transformer
TR2 Ignition transformer
F External fuse 3.15A
F1 Fuse 2A
E.A./R. Ignition/detection electrode
M5 Terminal board for external connections: 230V
V Fan
VG Gas valve
OPE Gas valve operator
MOD Modulator
T.B. Burner thermostat
T.L. Maximum temperature thermostat
PAD Analogue differential pressure switch

S.S. Domestic hot water circuit temperature probe (NTC)
F.L. Domestic hot water flow switch
TAG (*) Anti-freeze thermostat
RFS (*) Heating wire resistor
pu violet
r red
bk black
gy grey
pk pink
bl blue
br brown
w white
or orange
 (*) Only on models for outdoor installation

Fig. 19





- | | |
|------------------------|---------------------|
| IT | EN |
| A condotto fumi | A flue gases pipe |
| B condotto aspirazione | B suction line pipe |
| C rosone in gomma | C rubber rose |
| D terminale | D terminal |
| E sede per rosone | E seat for rose |

Fig. 26

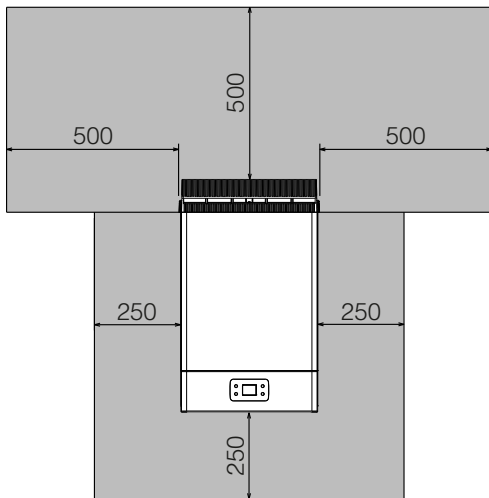


Fig. 27

Mod. 11-13

Mod. 17

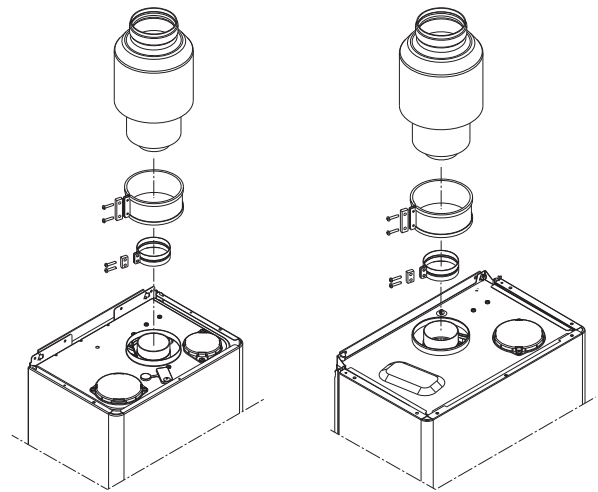


Fig. 28

Mod. 11-13

Mod. 17

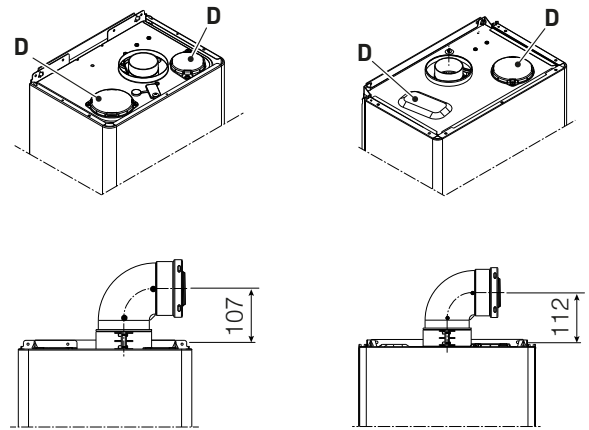


Fig. 29

Mod. 11-13

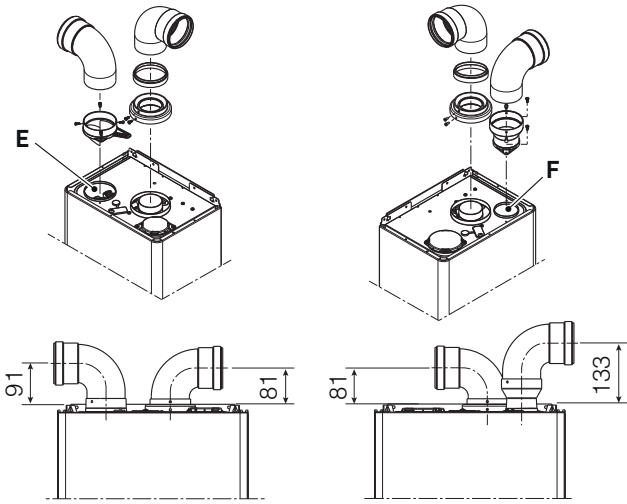


Fig. 30

Mod. 17

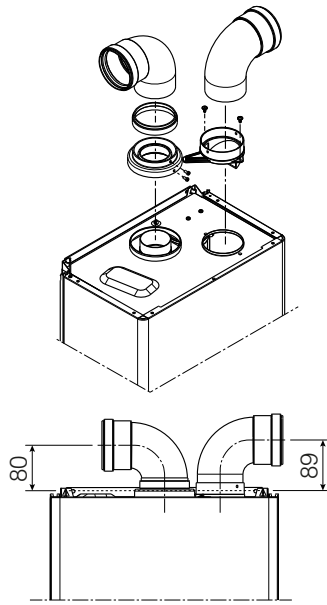


Fig. 31

Mod. 11-13

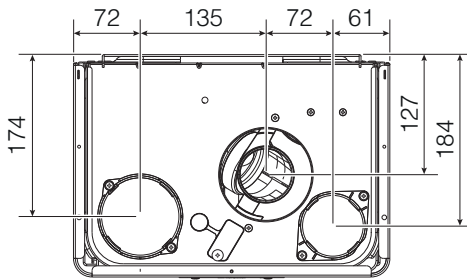


Fig. 32

Mod. 17

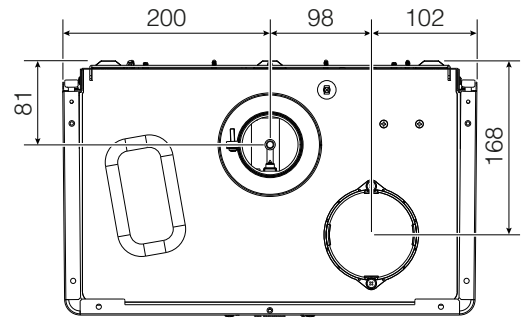


Fig. 33

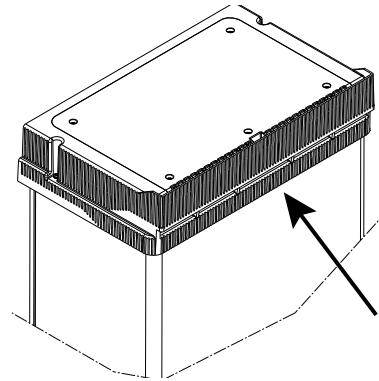


Fig. 34

Mod. 11-13

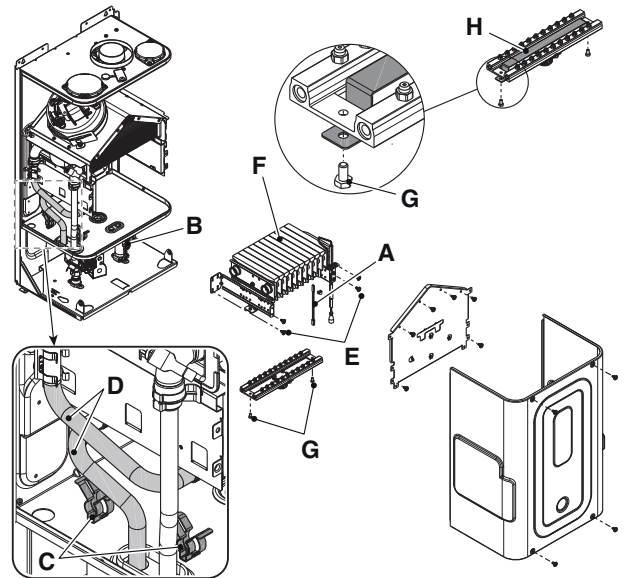


Fig. 35

Mod. 17

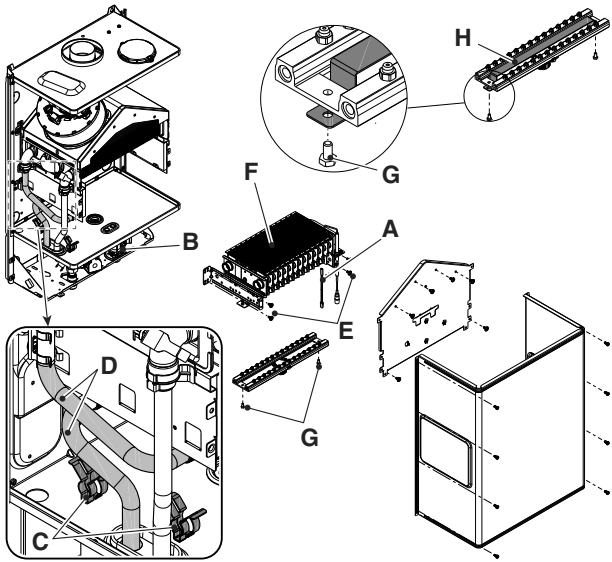


Fig. 36

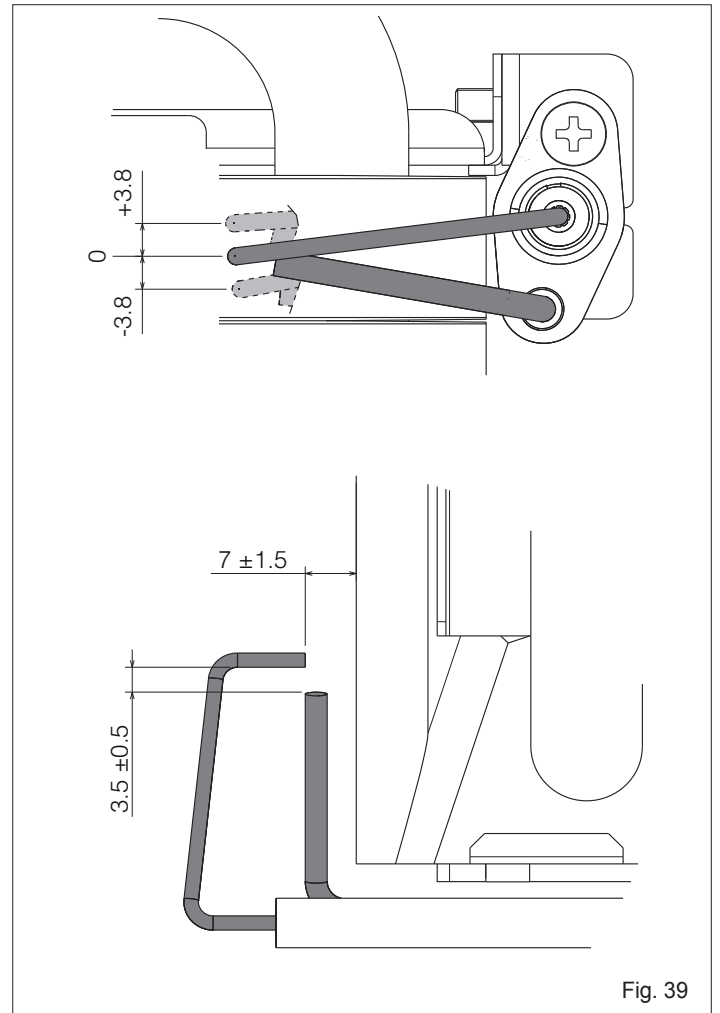


Fig. 39

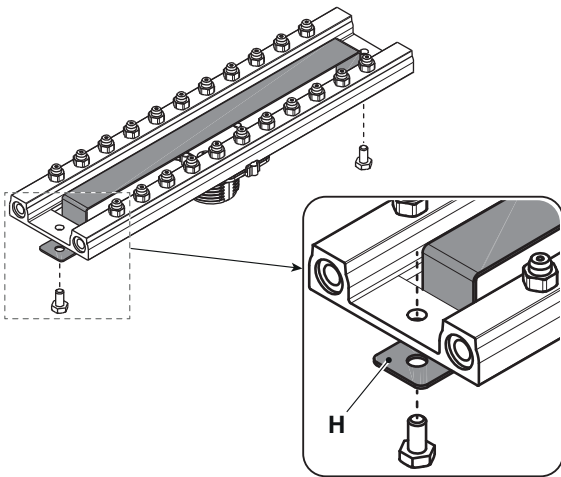


Fig. 37

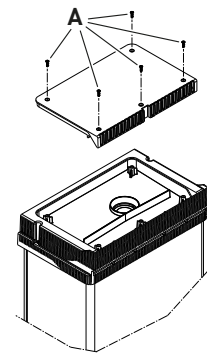


Fig. 40

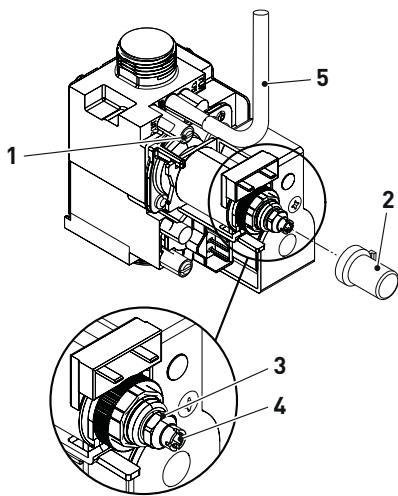


Fig. 38

Mod. 11-13

Mod. 17

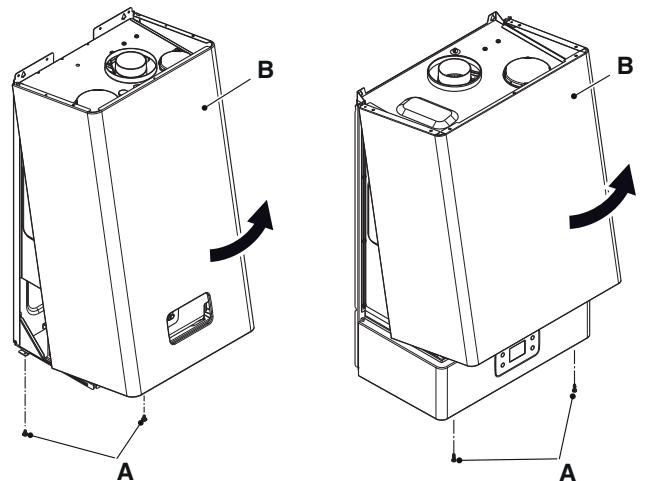


Fig. 41

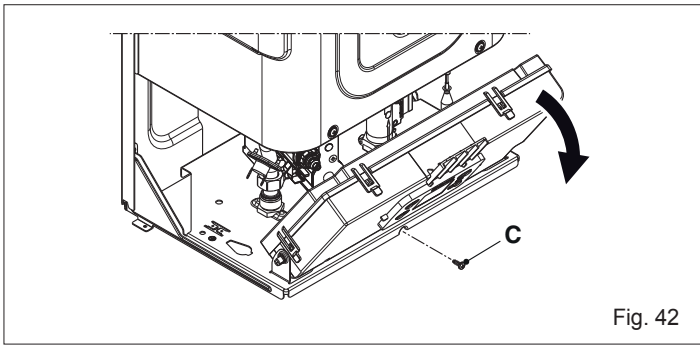


Fig. 42

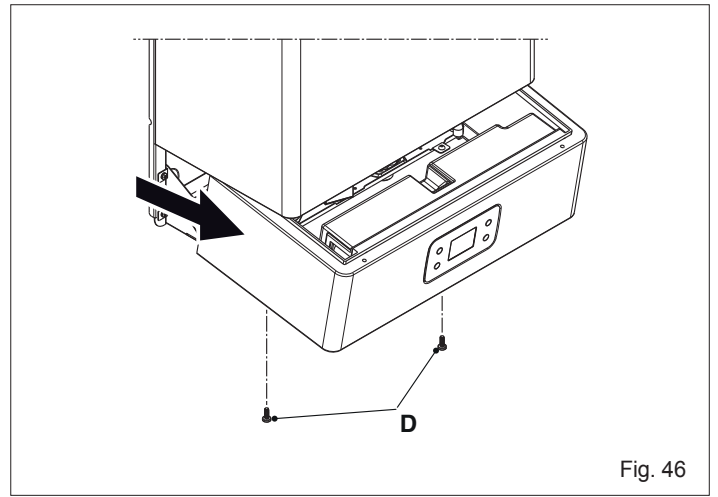


Fig. 46

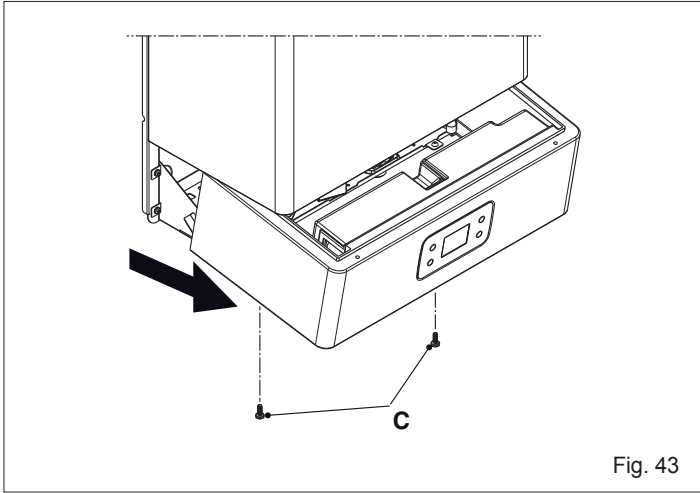


Fig. 43

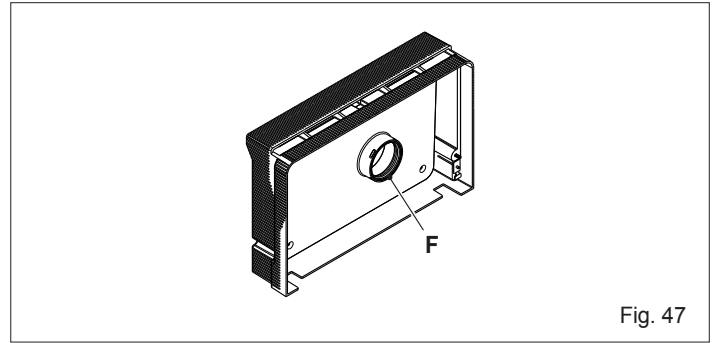


Fig. 47

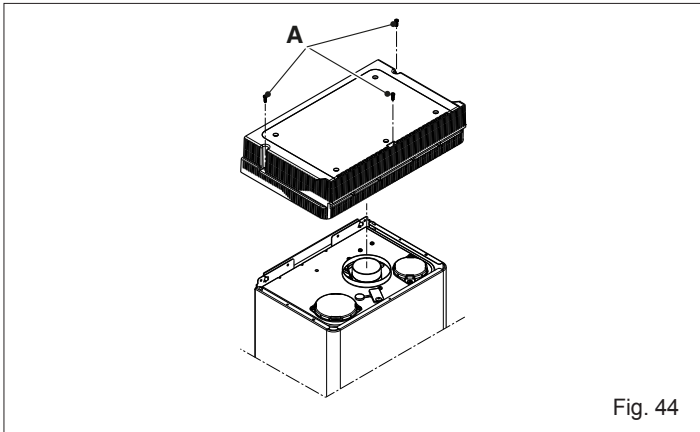


Fig. 44

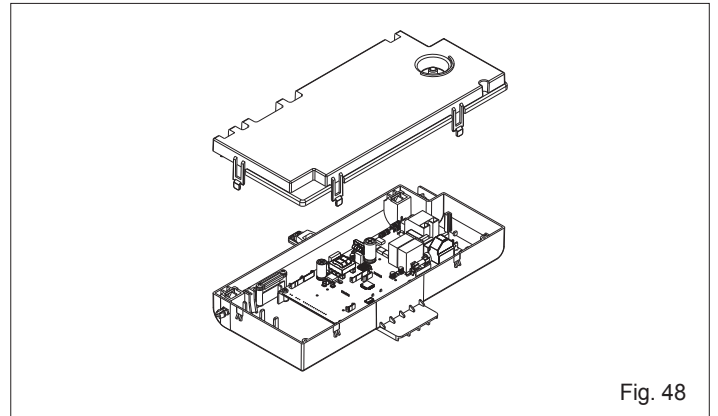


Fig. 48

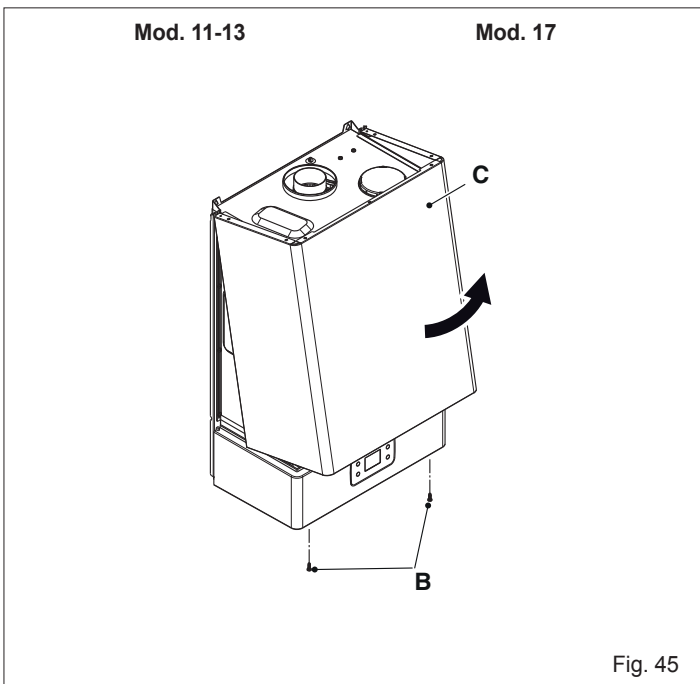


Fig. 45

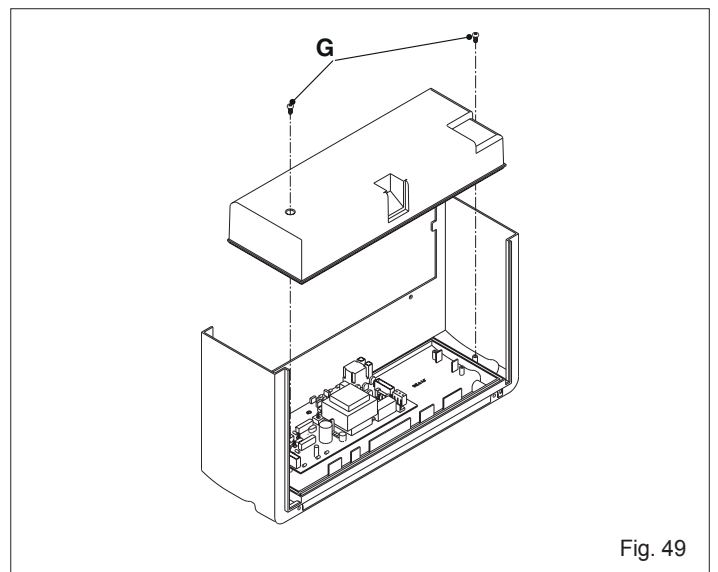


Fig. 49

BERETTA
Via Risorgimento, 23/A
23900 LECCO
Italy

info@berettaboilers.com
www.berettaboilers.com

In order to improve its products, Beretta reserves the right to modify the characteristics and information contained in this manual at any time and without prior notice. Consumers statutory rights are not affected.

